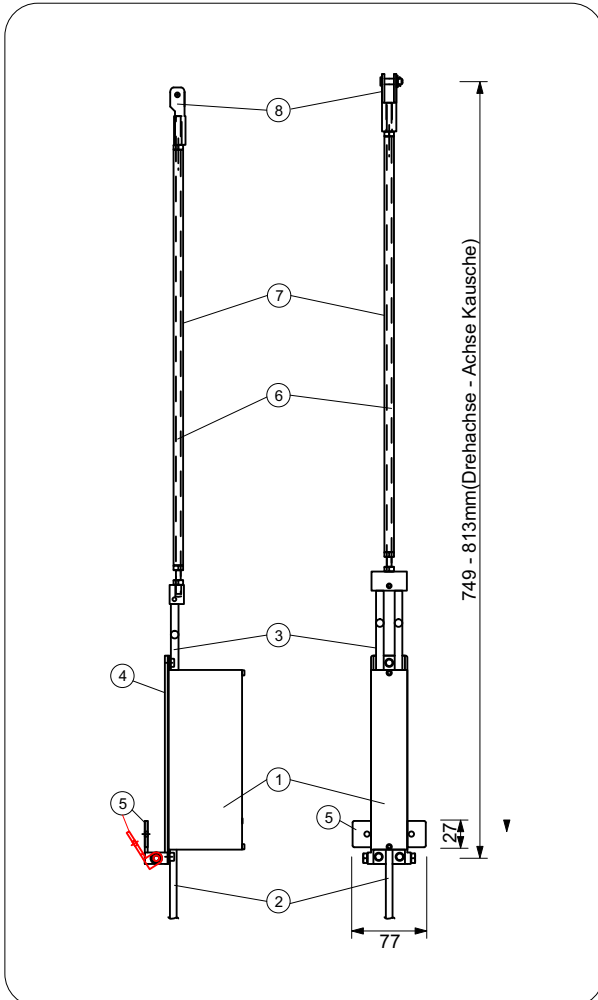


Montage und Bedienungsanweisung für infera Fenstermotor Typ EFA mit Montageset 2



Typ:	EFA mit Montageset 2
Versorgungsspannung:	230V/50Hz
Strom:	0,25 A
Leistungsaufnahme:	60 Watt
Nur Kurzzeitbetrieb:	25% ED
Zug- und Druckkraft, max. über Schubstange:	1500 N 0,9mm/sek 1500N
Einstellbereich:	max. 66mm
Schutzart:	IP50, nur in trockenen Räumee
Anschlusskabel:	4x0,75mm ² (Länge ca 1500mm)
Max Anzahl Antriebe auf einem Schalter:	10 Stück, (5A)
Öffnungs u. Schließvorgang:	Umpolen zwischen L(auf) und L(zu)
Bemerkung:	Keine elektronische Lastabschaltung die Endschalter müssen eingestellt werden
Laufzeit (ohne Last, max. Hub):	45 sec.
Maße(Motor)LxBxH:	218x38x77mm
Farbe:	schwarz
Anwendungsbereich:	zur Betätigung von Fensterflügel
max. Flügelbreite:	2400mm
max. Flügelgewicht:	110kg
max. Scherenanzahl:	3 Stück

- ① Motor 218x38x 77mm(LxBxH)
- ② Anschlusskabel 4x0,75mm², Länge 1500mm
- ③ Schubstange (fest am Motor)
- ④ Montageblech Motor 213x37x3mm
- ⑤ Blechscharnier 27x77x3mm
- ⑥ Schubstange (kann gekürzt werden)
- ⑦ Gewindestange M6x500mm (kann gekürzt werden)
- ⑧ Alurohr schwarz 10x435mm (kann gekürzt werden)

Montagehinweise:

Die Einstellung des Beschlags einschl. der Endschalter des E-Antriebs muss vom Monteur im eingebauten und verglasten Zustand des Fensters vorgenommen werden!

E-Antriebe vor Verschmutzung schützen!

Erst nach Beendigung aller Bauarbeiten montieren. Haube nur bei abgeschaltetem Strom abnehmen. Nicht unter Spannung an offenen E-Antrieben arbeiten.

Nicht für Feuchträume geeignet. Bei Nichtbeachtung keine Garantieleistungen.

Achtung:

- Sicherheitshinweise siehe Montageanweisung Hersteller Motor

Montage:

- Motor mit Montageset vormontieren, der Motor sollte ausgefahren sein(Auslieferungszustand, bitte überprüfen). Der Motor wird mit einer Hubeinstellung von 54 mm ausgeliefert (Grundeinstellung). Es ist eine Einstellung von 42 - 66mm möglich.

- Lage vom Motor zum Fensterrahmen bzw. Fensterhebel festlegen

- Blechscharnier am Fensterrahmen montieren (verschrauben oder verschweißen)

- Gewindestange am Hebel und Motor ausrichten und festmachen. Loch für Sicherheitsstift (Kausche bohren), falls nicht vorhanden

Bitte beachten: Durch Verkürzung des Hebels kann der Öffnungsweite vergrößert werden

- nach elektrischen Anschluss, Feineinstellung am Motor vornehmen

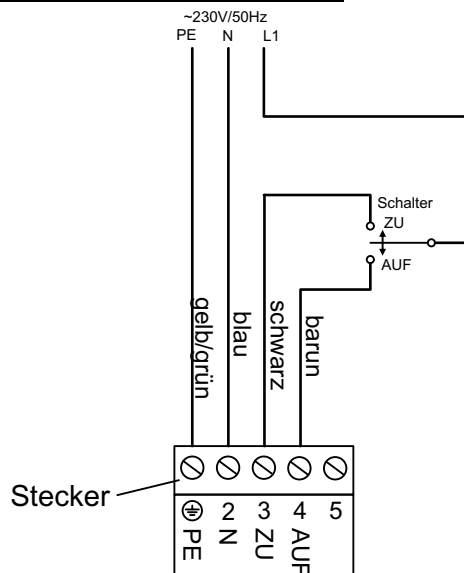
Elektrischer Anschluss EFA mit Montageset 2

- Der Motor wird mit einem vormontiertem Anschlusskabel (4x0,75mm², Länge ca. 1500mm) ausgeliefert. Falls die Länge nicht ausreichend ist, kann auch bauseits ein Anschlusskabel im Anschlussraum montiert werden.
- in der bauseits erstellten Anschlussdose ist die Anschlussleitung gemäß unten stehendem Schaltbild anzuschließen

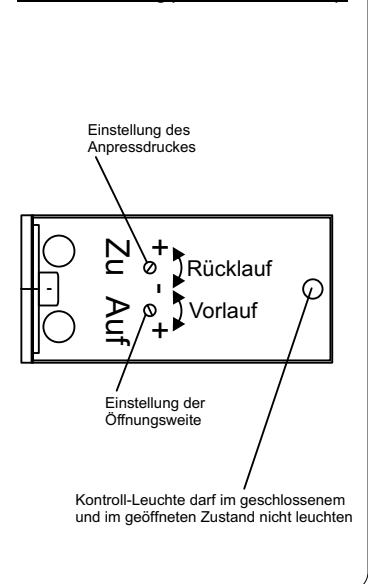
Sicherheitshinweise:

- Einbau und Montage dürfen nur von einer Elektrofachkraft durchgeführt werden! Andernfalls besteht Brandgefahr oder die Gefahr eines elektrischen Schlages!
- Nur an die auf dem Gerät angegebenen Spannungen und Frequenzen anschließen!
- Bei Eingriffen oder Änderungen am Fenstermotor erlischt die Garantie!

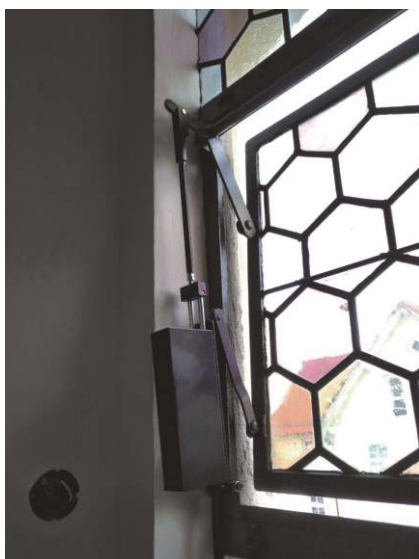
Schaltbild: Elektrischer Anschluss:



Hubeinstellung (Stirnseite Motor):



Montagebeispiele:



Fenstermotor Typ EFA mit Montageset 2



Technische Änderungen vorbehalten EFA_Set2_Montageanweisung.des (Stand 07.05.2019)