

Montageanweisung für Wärmeleitpaneele

Wärmeleitpaneele für infera Bankstrahler

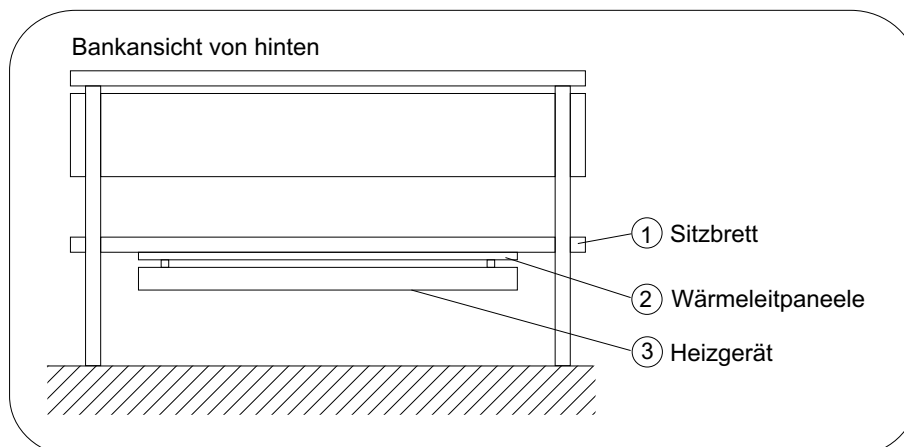
Typ:	WLP-BC V6/..
Montage:	ortsfest
Einsatzbereich:	in Kirchen, nach DIN 4701, Raumtemperatur bis max. 15°C
Oberfläche:	Alublech pulverbeschichtet / Mineralfasern Alublech Ral1019/Isolierplatte ähnlich Perlweiß Ral1013
Klassifikationstemperatur	800°C (Isolierplatte)
Wärmeleitwert	0,13 (W/mK) bei 400°C(Isolierplatte)
Durchschlagsspannung	10 kV (Mittelwert)(Isolierplatte)
Standart Breite	256 mm
Stärke	15 mm

Folgende Typen sind lieferbar:

Typ	Maße (BxLxStärke)(mm)	Befestigungs- punkte	passende Geräte BC, BQ
WLP-BC V6/6	256x600x15	4	25/6
WLP-BC V6/8	256x800x15	4	35/8
WLP-BC V6/10	256x1000x15	6	45/10
WLP-BC V6/12	256x1200x15	6	55/12
WLP-BC V6/14	256x1400x15	6	65/14

Die infera Wärmeleitpaneele kann in der Regel direkt auf Holz montiert werden (bei tragfähigem Untergrund). Die Wärmeleitpaneele wird zwischen der Unterseite des Sitzbrettes und dem Heizgerät montiert. Die Wärmeleitpaneele wird mit der Isolierung nach oben und mit dem Blech nach unten montiert. Die Montage darf die Längendehnung nicht behindern. Die Wärmeleitpaneele wird mit Schrauben befestigt, auf genügend große Schraubenlänge ist zu achten (min 20mm). Ein durchschrauben der Bank ist zu vermeiden. Das Heizgerät wird nach Anbringen der Wärmeleitpaneele mittig montiert. Bei der Montage des Heizgerät ist drauf zu achten das die Längendehnung der Wärmeleitpaneele nicht behindert wird.

Bitte rufen Sie uns im Zweifelsfall an. Wir unterbreiten Ihnen gerne einen Einbauvorschlag.



Technische Änderungen vorbehalten (Stand 09.10.10).WLP_MONTAGEANL.DES