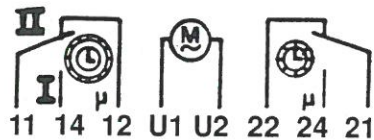
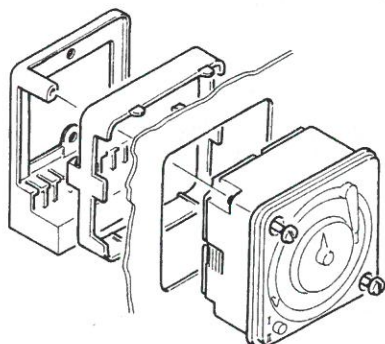
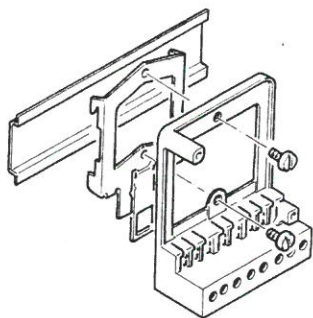
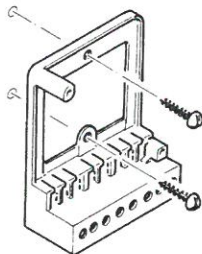
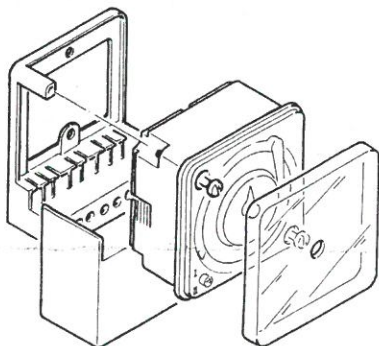


- Schaltuhr
 - Interrupteur horaire
 - Time switch
- MaxiRex**



MaxiRex

2x16A/250 V ~ μ cos φ = 1

- Achtung ! Einbau und Montage elektrischer Geräte dürfen nur durch eine Fachkraft erfolgen. Die technischen Angaben in dieser Bedienungsanleitung entsprechen dem heutigen Stand. Wir behalten uns Änderungen ohne vorherige Ankündigung vor.
- Toutes les indications mentionnées sur la présente notice (caractéristiques et cotes) sont susceptibles de modifications, elles ne peuvent donc constituer un engagement de notre part.
- The technical informations in this operating instruction is correct at the time of going to press. We reserve the right to make alterations without prior notification.
- De technische gegevens in deze handleiding zijn overeenkomstig de huidige uitvoering. Wij behouden ons voor deze zonder aankondiging te wijzigen.
- L'informazione tecnica in questa istruzione operativa e'essatta al momento della stampa. Ci riserviamo il diritto de effettuare variazioni senza preavviso.
- Reservamos el derecho a efectuar modificaciones tecnicas sin previo aviso.
- Den tekniske information i denne montage- og betjeningsvejledning er korrekt ved tidspunktet for trykningen. Vi tager forbehold for fremtidsændringer uden.
- Käyttöohjeissa olevat teknilliset ovat oikeat painatushetkellä. Pidätämme oikeuden muutoksiin ilmoittamatta siitä etukäteen.
- Den tekniske informasjonen i denne montasje- og betjeningsveiledning er korrekt ved tidspunktet for trykking. Vi tar forbehold om framtidige endringer.
- Den tekniska informationen i denna bruksanvisning är korrekt vid tidpunkten för tryckningen. Vi förbehåller oss rätten att göra ändringar utan föregående meddelanden.
- As indicações mencionadas nesta noticia tecnica nōstêm carácter vinculativo e são susceptíveis de alteracao sem aviso prévio.

