

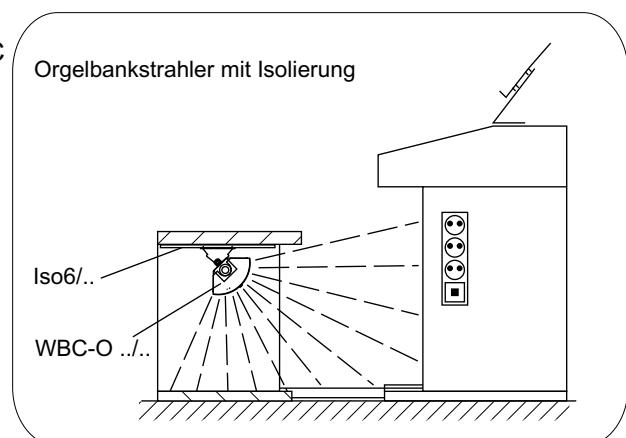
Montageanweisung für infera Orgelbankstrahler Typ: WBC-O ../..

Warnhinweise:

- 1) Um ein Überhitzen des Heizgerätes zu vermeiden, darf das Heizgerät nicht abgedeckt werden.
- 2) Das Heizgerät darf nicht unmittelbar unterhalb einer Wandsteckdose angebracht werden.
- 3) Die Heizgeräte dürfen nur von autorisierten Elektrofachkräften in Betrieb genommen werden.
- 4) Kinder jünger als 3 Jahren sind fernzuhalten, es sei denn, sie werden ständig überwacht. Kinder ab 3 Jahren und jünger als 8 Jahre dürfen das Gerät nur ein- und ausschalten, wenn sie beaufsichtigt werden oder bezüglich des sicheren Gebrauches des Geräts unterwiesen wurden und die daraus resultierenden Gefahren verstanden haben, vorausgesetzt, dass Gerät ist in seiner normalen Gebrauchslage platziert und installiert. Weiter dürfen sie das Gerät nicht reinigen und/oder nicht die Wartung durch den Benutzer durchführen.
- 5) Vorsicht, einige Teile des Heizgerätes können sehr heiß werden und Verbrennungen verursachen. Besondere Vorsicht ist geboten, wenn Kinder und schutzbedürftige Personen anwesend sind.
- 6) Warnung: Dieses Gerät ist nicht mit einer Einrichtung zur Regelung der Raumtemperatur ausgerüstet. Das Heizgerät darf nicht in kleinen Räumen benutzt werden, die von Personen bewohnt werden, die nicht selbstständig den Raum verlassen können, es sei denn, eine ständige Überwachung ist gewährleistet.
- 7) Dieses Gerät kann von Kindern ab 8 Jahren und darüber sowie Personen mit verringerten physischen, sensorischen oder mentalen Fähigkeiten oder Mangel an Erfahrungen und Wissen benutzt werden, wenn sie beaufsichtigt oder bezüglich des sicheren Gebrauchs des Geräts unterwiesen wurden.

Typ:	WBC-O ../..
Nennspannung:	230 V
Schutzklasse:	I = Schutzleiteranschluß
Montage:	ortsfest
Schutzart:	ohne bes. Wasserschutz
Einsatzbereich:	in Kirchen, nach DIN 4701, Raumtemperatur bis max. 15°C
Gehäuse:	elektrolytisch verzinkt
Oberfläche:	pulverbeschichtet, ähnlich RAL1019

Typ	Maße mm L / B / T	Anschluß- leistung
WBC-O 30/6	600/107/108	300 W
WBC-O 40/8	800/107/108	400 W
WBC-O 50/10	1000/107/108	500 W
WBC-O 60/12	1200/107/108	600 W



Mindestabstände von brennbarem Material

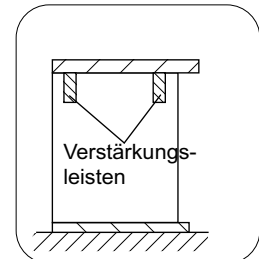
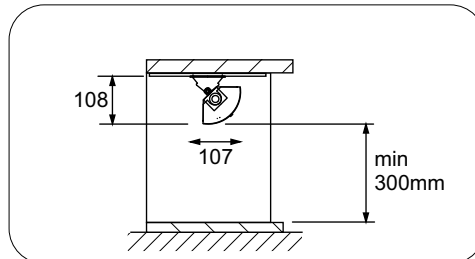
für infera Orgelbankstrahler in Winkelausführung Typ: WBC-O/.

300 mm im Bereich der Gitterseite

50mm im Bereich zwischen Vorderkante Bank und Heizgerät

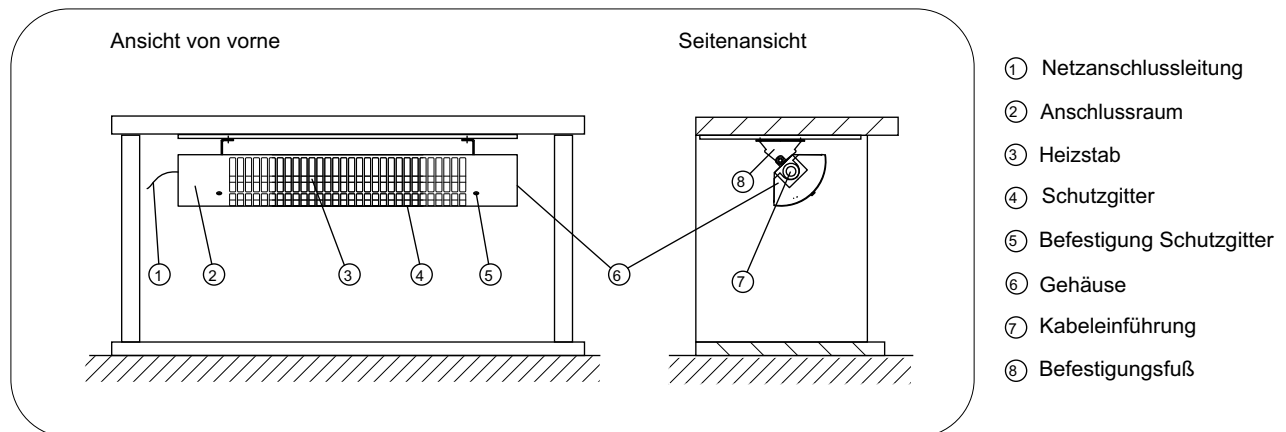
50mm im Bereich zwischen Hinterkante Bank und Heizgerät

Die Sicherheitsabstände nicht unterschreiten !



Elektrischer Anschluss

Das Gerät wird mit einem ca. 1500mm langen Kabel mit Schukostecker geliefert. Zuerst wird das Gerät mit vier Schrauben montiert. Das Gerät wird mittig auf die Bankunterseite montiert. Die Geräte dürfen nicht nebeneinander montiert werden. (z. B. zwei Geräte parallel unter eine Bank). Besteht Gefahr von Beschädigung, bei lackierten Bänken, oder Gefahr von Rissbildung bei feuchtem Holz, ist zwischen Gerät und Bank eine nicht brennbare Isolierplatte (z.B. Isoplan, 6 mm stark) anzubringen. Wenn die Sitzbank weniger als 30 mm stark ist, muss in jedem Fall eine Isolierung angebracht werden. Wärmestau, z. B. durch Verstärkungsleisten an der Bankunterseite, sind zu vermeiden. Das Gerät darf dann nicht direkt an die Bankunterseite montiert werden. Bei Verstärkungsleisten muss der Orgelbankstrahler so montiert werden, dass der Spiegel auf Höhe der Verstärkungsleisten ist. Wir liefern im Bedarfsfall die entsprechenden Montageunterlagen als Abstandshalter. Bei Bänken mit Rückwand muss eine zusätzliche Isolierung mit einer Breite von 150mm senkrecht an der Rückwand angebracht werden. Die gesamte Ecke muss mit Isolierung verkleidet werden. Nach Montage wird die Strahlrichtung, in Richtung FüÙe eingestellt. Nachdem der Stecker eingesteckt ist, ist das Gerät betriebsbereit. Die Netzanschlussleitung darf das (heiÙe) Gehäuse nicht berühren. Damit die Heizung nicht länger als benötigt eingeschaltet bleibt, muss eine zwangsweise Abschaltung der Stromversorgung des Orgelbankstrahlers erfolgen. Dies kann über eine Zeitschaltuhr (0-120min), einen Endschalter am Spieltisch oder eine infera- Orgelabschaltautomatik. Bitte rufen sie uns im Zweifelsfall an. Wir unterbreiten Ihnen gerne einen Einbauvorschlag.



Bedienungsanweisung

Der infera Orgelbankstrahler wird mit dem Schukostecker eingesteckt und heizt dann. Wird eine Infera-Orgelabschaltautomatik verwendet kann der Orgelbankstrahler eingesteckt bleiben. Das Ein- und Ausschalten erfolgt dann über einen Taster mit Kontrolllampe. Die Abschaltautomatik verhindert ein Vergessen des Ausschaltens.

Die Montage und Bedienungsanweisung ist dem Betreiber bzw. dem Benutzer des Orgelbankstahler zu übergeben.

Pflege und Reinigung

Bei allen Reinigungsarbeiten am Gerät muß der Orgelbankstrahler vom Netz getrennt werden (Schukostecker ausstecken). Weiter muß das Gerät erkaltet sein. Die Geräteoberfläche kann mit einem gering feuchten Tuch ohne Reinigungsmittel gesäubert werden. Keine Sprays verwenden.

Technische Änderungen vorbehalten (Stand 23.01.2015). WBC-O_ORGEL_MONTAGEANL.DES