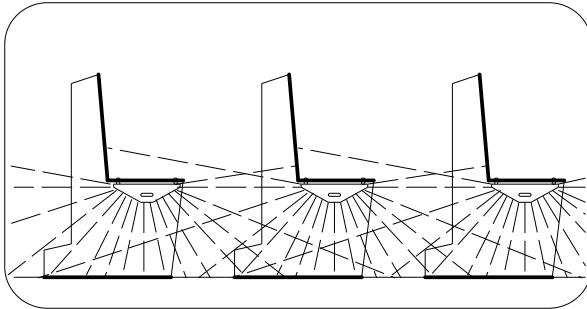


## Montageanweisung für infera Niedertemperatur-Strahlungs-Element

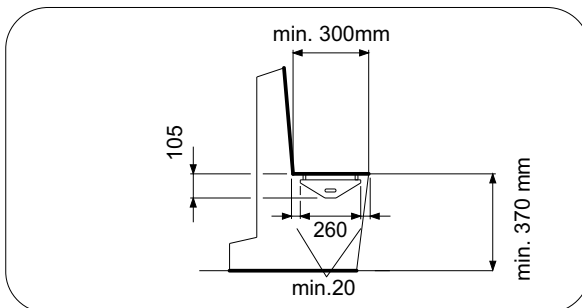


Typ: NSE ... / ...  
 Nennspannung: 230 V  
 Schutzklasse: I = Schutzleiteranschluß  
 Montage: ortsfest  
 Schutzart: ohne bes. Wasserschutz  
 Einsatzbereich: in Kirchen, nach DIN 4701,  
 Raumtemperatur bis max. 15°C

Prüfzeichen:



Gehäuse: elektrolytisch verzinkt  
 Oberfläche: pulverbeschichtet  
 ähnlich RAL 1019



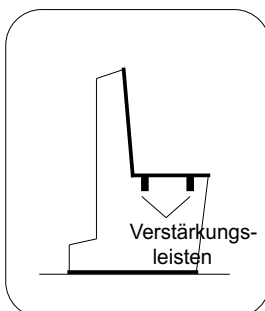
Typ	Maße mm L / B / T	Anschlussleistung	
NSE 25/6	600/260/105	250 W	3-stufig
NSE 35/8	800/260/105	350 W	3-stufig
NSE 45/10	1000/260/105	450 W	3-stufig
NSE 55/12	1200/260/105	550 W	3-stufig

### Mindestabstände von brennbarem Material

25mm im Bereich der Unterseite  
 15mm im Bereich der stirnseitig zwischen zwei Geräten, und zur Bankstütze  
 80mm im Bereich des Deckels  
 50mm im Bereich zwischen Vorderkante Bank und Heizgerät  
 50mm im Bereich zwischen Hinterkante Bank und Heizgerät  
 Die Sicherheitsabstände nicht unterschreiten !

### Warnhinweise:

- 1) Um ein Überhitzen des Heizgerätes zu vermeiden, darf das Heizgerät nicht angedeckt werden.
- 2) Das Heizgerät darf nicht unmittelbar unterhalb einer Wandsteckdose angebracht werden.
- 3) Die Kirchenbankstrahler dürfen nur von autorisierten Elektrofachkräften in Betrieb genommen werden.
- 4) Dieses Gerät ist nicht dafür bestimmt, durch Personen (einschließlich Kinder) mit eingeschränkten physischen, sensorischen oder geistigen Fähigkeiten oder mangels Erfahrung und/oder mangels Wissen benutzt zu werden, es sei denn, sie werden durch eine für ihre Sicherheit zuständige Person beaufsichtigt oder erhielten von ihr Anweisungen, wie das Gerät zu benutzen ist. Kinder sollten beaufsichtigt werden, um sicherzustellen, dass sie nicht mit dem Gerät spielen.



Das infera-Niedertemperatur-Strahlungs-Element kann in der Regel direkt auf Holz montiert werden. Das Gerät wird mittig auf die Bankunterseite montiert. Die Geräte dürfen nicht nebeneinander montiert werden. (z. B. Zwei Geräte parallel unter eine Bank). Besteht Gefahr von Beschädigung, bei lackierten Bänken, oder Gefahr von Rissbildung bei feuchtem Holz, ist zwischen Gerät und Bank eine nicht brennbare Isolierplatte (z.B. Isoplan 1100, 6 mm stark) anzubringen. Wenn die Sitzbank weniger als 30 mm stark ist, muss in jedem Fall eine Isolierung angebracht werden.

Wärmestau, z. B. durch Verstärkungsleisten an der Bankunterseite, sind zu vermeiden. Das Gerät darf dann nicht direkt an die Bankunterseite montiert werden. Bei Verstärkungsleisten muss der Bankstrahler so montiert werden, dass der Spiegel auf Höhe der Verstärkungsleisten ist. Wir liefern im Bedarfsfall die entsprechenden Montageunterlagen als Abstandshalter.

Das Niedertemperaturstrahlungselement Typ NSE darf nicht an Bänken mit geschlossener Rückwand montiert werden.

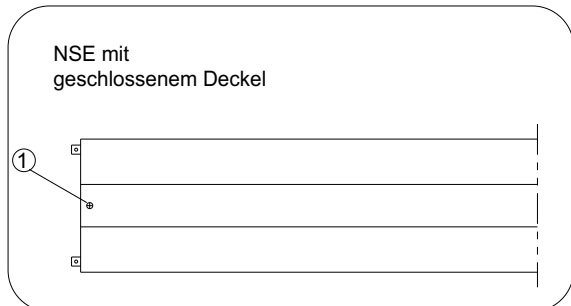
Bitte rufen sie uns im Zweifelsfall an. Wir unterbreiten Ihnen gerne einen Einbauvorschlag.

Technische Änderungen vorbehalten NSE\_Montageanl.des (Stand 05.07.2011).

# Elektrischer Anschluss

für infera Niedertemperatur-Strahlungs-Element  
Typ NSE ... / ...

Der Anschluß und die Montage der Kirchenbankstrahler dürfen nur von autorisierten Elektrofachkräften vorgenommen werden.

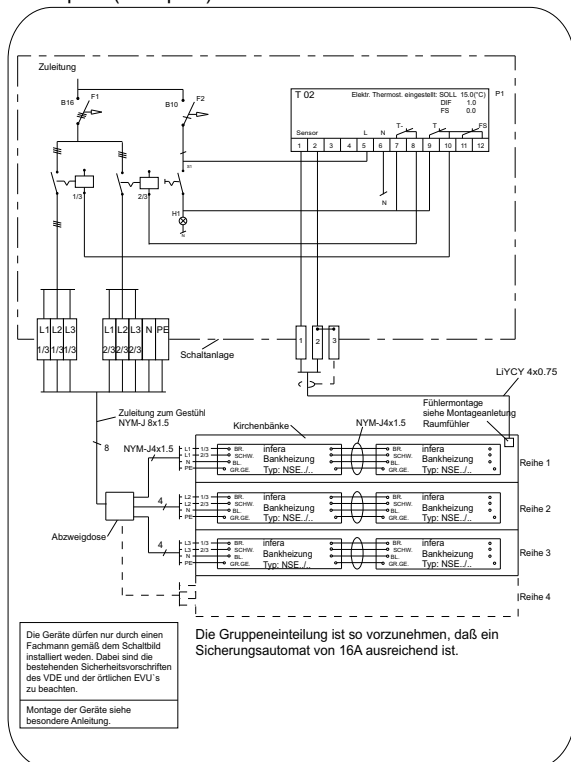


Nach Abnehmen des Deckels wird das Heizgerät unter der Sitzfläche (Bankmitte) festgeschraubt. Die Zuleitung ist an der Bankunterseite zu befestigen und stirnseitig in das Gerät einzuführen.

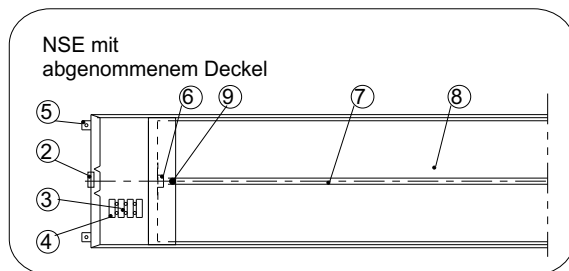
Die Geräte sind mit 1,5 mm durchverdrahtet. Der Anschluss ist gemäß Schaltplan durchzuführen.

Werden in einer Bank mehrere Geräte benötigt, kann an der gegenüberliegenden Stirnseite angeschlossen und zum nächsten Gerät weiter gefahren werden. Geräte bis zu einer Gesamtleistung von maximal 2.500 W können hintereinander geschaltet werden.

Schaltplan ( Beispiel )



- ① = Befestigung Deckel
- ② = Kabeltülle
- ③ = Klemme
- ④ = SL-Klemme
- ⑤ = Befestigung
- ⑥ = Steatitteil
- ⑦ = Chromnickelstahl-Heizelement
- ⑧ = Aluminium- Reflektor
- ⑨ = Thermostat



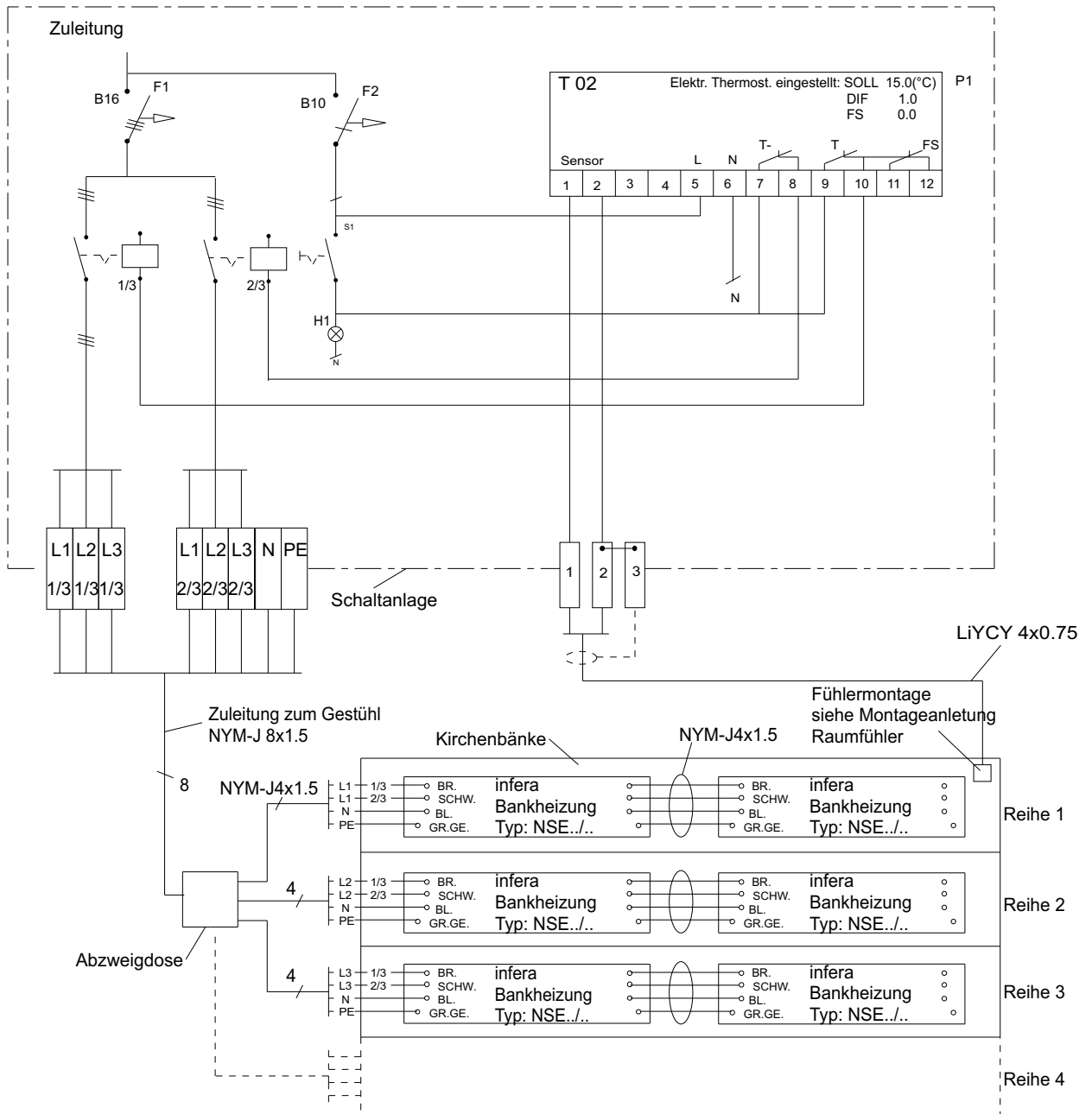
Das infera Niedertemperatur-Strahlungs-Element hat einen Chromnickelstahl-Heizelement. Vorteil: nicht zerbrechlich und nichtrostend!

Bei dieser Ausführung können je nach Witterung drei Heizstufen geschaltet werden. Zum Beispiel: NSE 45/10 150, 300, 450 W, entsprechen 1/3, 2/3 oder volle Leistung.

Nach dem elektrischen Anschluß wird der Deckel mit der Zahn-scheibe und Schraube von unten wieder montiert.

Die Heizgeräte müssen allpolig durch Schalter, Schaltschütze oder Automaten mit mindestens 3 mm Kontaktabstand vom Netz zu trennen sein. Es ist auf gleichmäßige Phasenbelastung zu achten.

Als Regelung ist ein elektronischer Thermostat mit einstellbarem Folgekontakt (z.B. infera T-02) vorzusehen. Weiter sollte eine Heizzeitbegrenzung (eingestellt auf 6h) und eine Zeitschaltuhr für das automatische Inbetriebsetzen der Heizung eingebaut werden. Auf Wunsch fertigen wir gerne projektbezogene Schaltpläne, in denen die entsprechenden Regel- und Steuergeräte aufgeführt sind.



Die Geräte dürfen nur durch einen Fachmann gemäß dem Schaltbild installiert werden. Dabei sind die bestehenden Sicherheitsvorschriften des VDE und der örtlichen EVU's zu beachten.

Montage der Geräte siehe besondere Anleitung.

Die Gruppeneinteilung ist so vorzunehmen, daß ein Sicherungsautomat von 16A ausreichend ist.



Bauvorhaben:  
**Schaltplan für infera  
 Niedertemperatur-  
 Strahlungs-Element  
 Typ: NSE (mit T 02)**

Maßst.	
Dat.	19.09.2002
Nr.	
Blatt	NSE_MONTAGEANL.DES
Gez.	T.S.
Geä.	