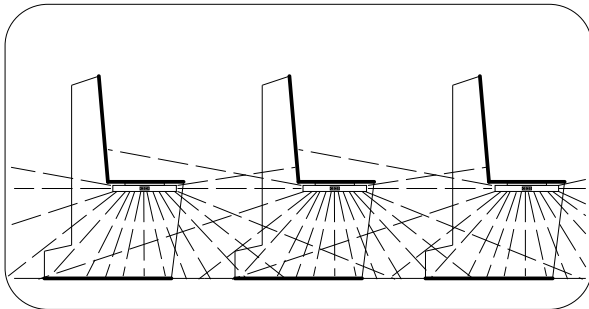
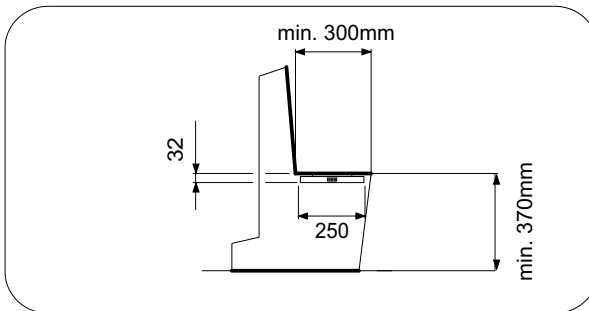


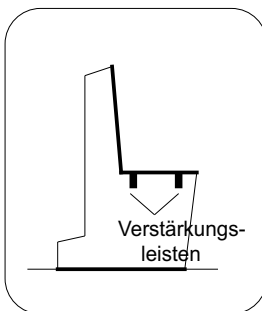
## Montageanweisung für infera Niedertemperatur-Strahlungs-Element-Flach



Typ: NSE-F ... / ...  
 Nennspannung: 230 V  
 Schutzklasse: I = Schutzleiteranschluß  
 Montage: ortsfest  
 Schutzart: ohne bes. Wasserschutz  
 Einsatzbereich: in Kirchen, nach DIN 4701,  
 Raumtemperatur bis max. 15°C  
 Gehäuse: elektrolytisch verzinkt  
 Oberfläche: pulverbeschichtet  
 ähnlich RAL 1019



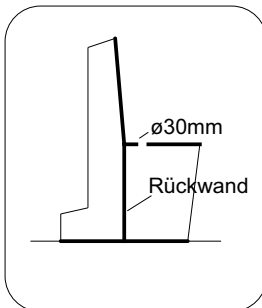
Typ	Maße mm L / B / T	Anschluss- Leistung
NSE-F 13,5/6	600/250/32	135 W
NSE-F 18,5/8	800/250/32	185 W
NSE-F 23/10	1000/250/32	230 W
NSE-F 27/12	1200/250/32	270 W



### Mindestabstände von brennbarem Material

- 25 mm im Bereich der Unterseite
- 25 mm im Bereich der Stirnseiten
- 25 mm im Bereich des Deckels

### Die Sicherheitsabstände nicht unterschreiten !



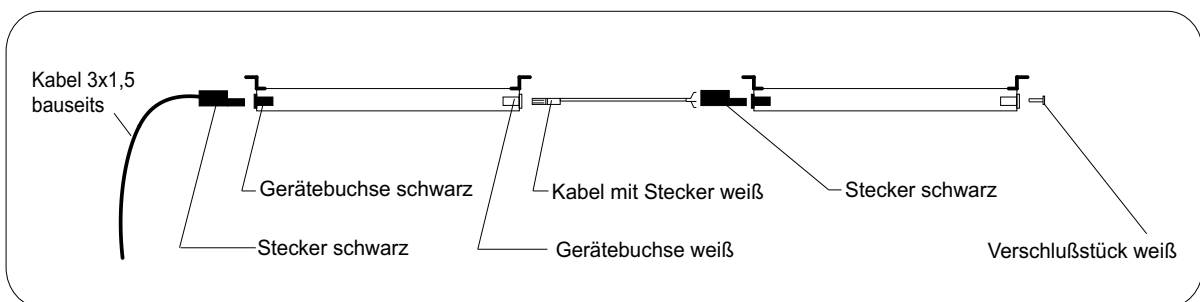
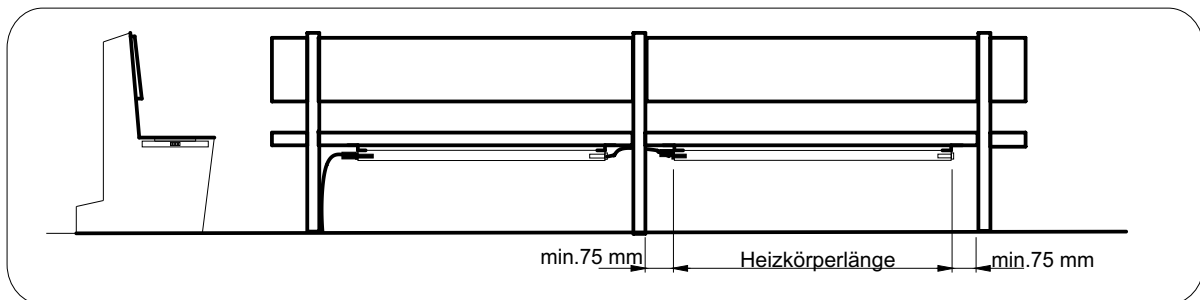
Das "infera" - Niedertemperatur-Strahlungs-Element-Flach kann in der Regel direkt auf Holz montiert werden. Besteht Gefahr von Beschädigung, bei lackierten Bänken, oder Gefahr von Rißbildung bei feuchtem Holz, ist zwischen Gerät und Bank eine nicht-brennbare Isolierplatte (z.B. Isoplan 1100, 6 mm stark) anzubringen. Wenn die Sitzbank weniger als 30 mm stark ist, muß in jedem Fall eine Isolierung angebracht werden. Wärmestau, z.B. durch Verstärkungsleisten an der Bankunterseite, sind zu vermeiden. Das Gerät darf dann nicht direkt an die Bankunterseite montiert werden. Wir liefern im Bedarfsfall die entsprechenden Montagebügel.

An Bänken mit geschlossener Rückwand sind Bohrungen vorzunehmen (ca. ø30 mm, im Abstand von ca. 100mm) Bitte rufen Sie uns im Zweifelsfall an. Wir unterbreiten Ihnen gerne einen Einbauvorschlag.

Technische Änderungen vorbehalten (Stand 26.08.05)(NSE\_F\_MONTAGEANL.DES).

## Elektrischer Anschluss

für "infera" Niedertemperatur-Strahlungs-Element-Flach  
TYP NSE - F ... / ...



Das infera Niedertemperatur-Strahlungs-Element-Flach muß zur Montage nicht zerlegt werden. Das Heizgerät wird unter der Sitzfläche (Bankmitte) festgeschraubt.

Der Anschluss der Geräte erfolgt mit den mitgelieferten Kabel mit Steckern bzw mit Stecker. Bitte beachten Sie, daß das erste Gerät so montiert wird, daß der Anschluss mit dem mitgelieferten Stecker (schwarz) beginnt. Alle weiteren Anschlüsse werden immer so miteinander verbunden, daß immer weiß auf weiß und schwarz auf schwarz kommt.

Die Geräte sind mit Silikonleitung 1.5 qmm durchverdrahtet. Geräte bis zu einer Gesamtleistung von 1850 W können hintereinander geschaltet werden.

Am Ende einer jeden Bank ist die Gerätebuchse mit einer Verschlussstück zu versehen.

Jedes Gerät hat einen Thermostat eingebauten und schaltet nach Erreichen der Temperatur das Gerät ein und aus.

Die Heizgeräte müssen allpolig durch Schalter, Schaltschütze oder Automaten mit mindestens 3 mm Kontaktabstand vom Netz zu trennen sein. Es ist auf gleichmäßige Phasenbelastung zu achten. Bei Baudenkmalen sind die örtlichen Vorschriften zu beachten. Als Regelung ist ein elektronischer Thermostat (z.B. infera T-02) vorzusehen. Weiter sollte eine Heizzeitbegrenzung (eingestellt auf 6h) und eine Zeitschaltuhr für das automatische Inbetriebsetzen der Heizung eingebaut werden. Unter Umständen sind in der Installation FI-Schutzschalter mit einem Nennfehlerstrom 0,5A vorzusehen.

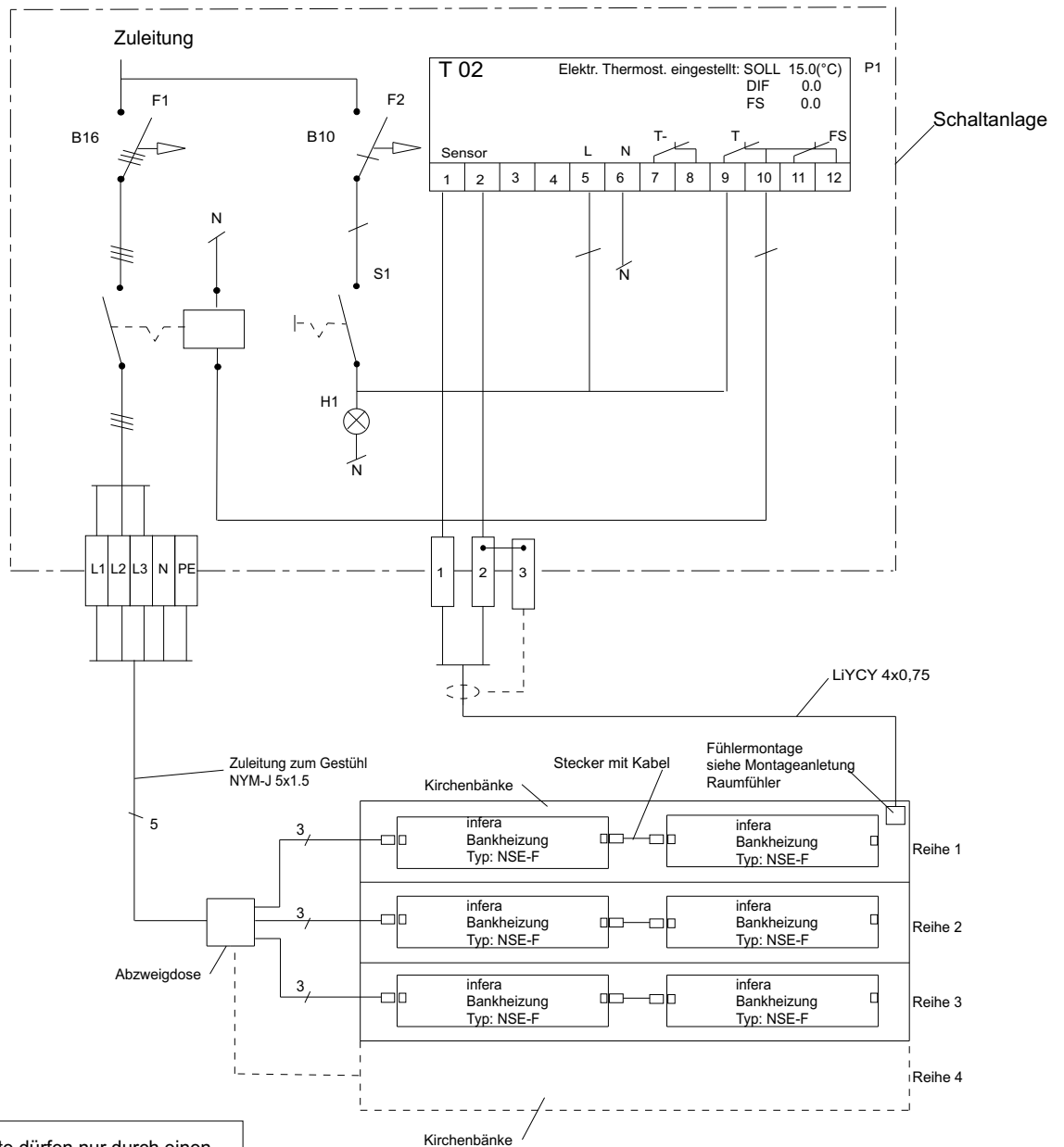
Auf Wunsch fertigen wir gerne projektbezogene Schaltpläne, in denen auch die entsprechenden Regel- und Steuergeräte aufgeführt sind.

Lose werden mitgeliefert: (im Gerätepreis enthalten)

Stecker schwarz = Anzahl gelieferte Geräte

Kabel mit Stecker weiß = halbe Anzahl gelieferte Geräte

Verschlussstück weiß = halbe Anzahl gelieferte Geräte



Die Geräte dürfen nur durch einen Fachmann gemäß dem Schaltbild installiert werden. Dabei sind die bestehenden Sicherheitsvorschriften des VDE und der örtlichen EVU's zu beachten.

Montage der Geräte siehe besondere Anleitung.

Die Gruppeneinteilung ist so vorzunehmen, daß ein Sicherungsautomat von 16 A ausreichend ist.