

Montageanweisung für: Fühler Innen Typ: LRFI für infera Lüftungsregler

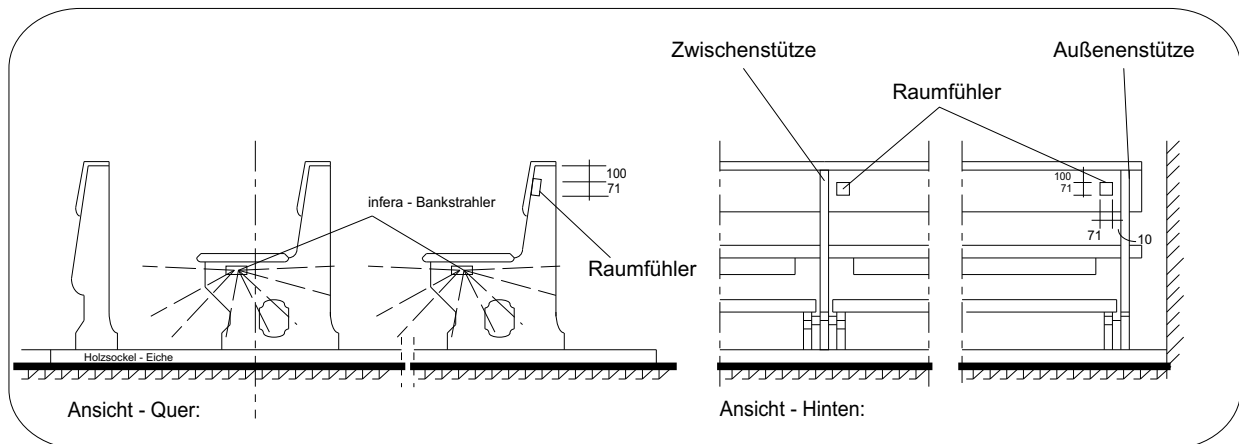
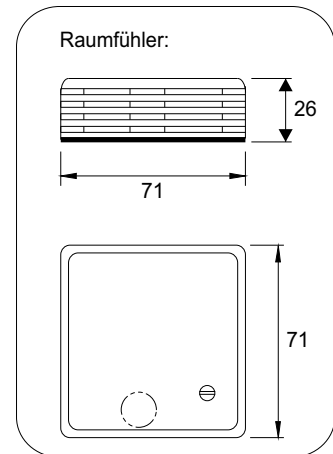
Typ: LRFI
 Bezeichnung: Lüftungsregler Fühler innen
 Montage: ortsfest
 Größe(HxBxTmm): 71x71x26
 Zuleitung: LiYCY 5x0,75

Der Innenfühler für infera Lüftungsregler wird in der Regel auf die Rückseite der Rückenlehene montiert. Ist eine Gesangbuchablage vorhanden, wird der Raumfühler in gleicher Weise unter die Gesangbuchablage montiert.

Der Montageort der Fühler ist für die Funktion des Lüftungsreglers von entscheidender Wichtigkeit.

Der Raumfühler wird in der Regel an der Außenstütze montiert - sollte dies nicht möglich sein, kann er auch an der Zwischenstütze montiert werden.

Bitte rufen Sie uns im Zweifelsfall an. Wir unterbreiten Ihnen gerne einen Einbauvorschlag.



Elektrischer Anschluß Fühler innen Typ: LRFI

Anschluß und Montage der Fühler darf nur durch eine Elektrofachkraft ausgeführt werden.

1. Lüftungsregler ausschalten.
2. Schraube am Raumfühlerdeckel lösen ,Deckel abziehen.
3. Raumfühler waagrecht an Bank festschrauben
(Schriftzug "infera" auf Decken muß waagrecht sein)
4. Zuleitung LiYCY 5x0,75 nach Tabelle anschließen.
5. Über dem Feuchtesensor befindet sich als Schutz ein Silikonschlauch, dieser ist nach der Montage des Fühlers vorsichtig abzuziehen.
6. Deckel wieder vorsichtig montieren
7. Lüftungsregler einschalten.

Funktion	Kabelfarbe	KlemmenNr. am Lüftungsregler 3.x
Temperatur +	Rot	XL22
Feuchte +	Blau	XL21
Temperatur -	Grün	XL20
Feuchte -	Gelb	XL19

Steckerbelegung für Fühler innen Typ: LRFI

Sicherheitshinweise

Achtung! Die Fühler dürfen nur mit den entsprechenden Mindestabständen montiert werden.
 Die Montage und Bedienungsanweisung ist dem Betreiber bzw. dem Benutzer des Lüftungsreglers zu übergeben.

Pflege und Reinigung

Bei allen Reinigungsarbeiten an den Fühlern muß der Lüftungsregler ausgeschaltet sein. Dies kann durch Ausschalten der Steuersicherung erfolgen. Fühler mit einem feuchten Tuch ohne Reinigungsmittel säubern. Keine Sprays verwenden. Fühler in regelmäßigen Abständen (ca. alle 6 Monate) reinigen. Nach der Reinigung den Lüftungsregler unbedingt wieder einschalten

Technische Änderungen vorbehalten (Stand 04.04.16)(LRFI_MONTAGEANL.DES).