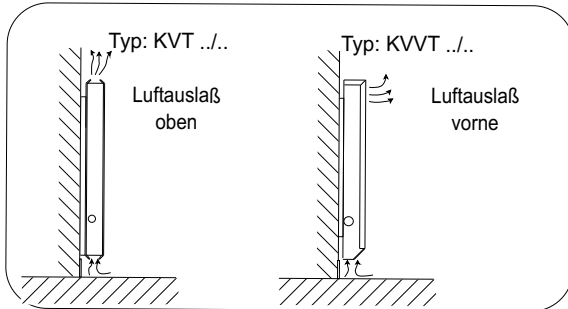
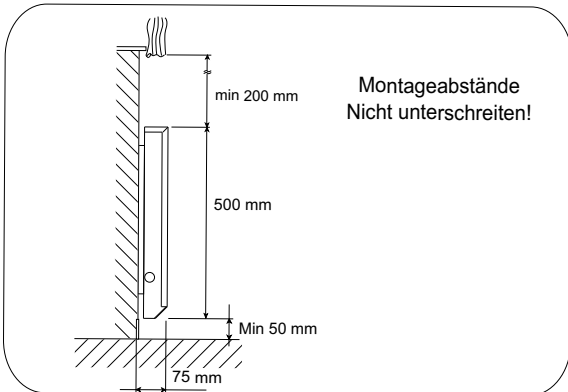


Montageanweisung für infera Wandkonvektor Typ KVT, KVVT

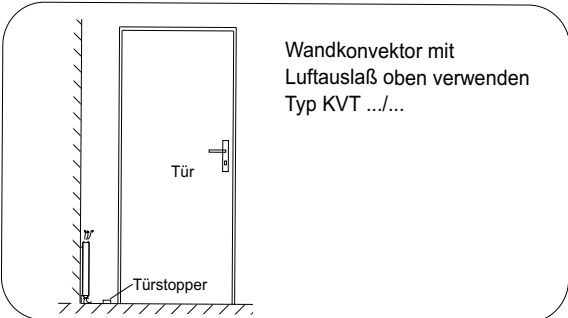


Typ:	KVT.../... , KVVT.../...
Nennspannung:	230V
Schutzklasse:	I = Schutzleiteranschluß
Montage:	ortsfest
Schutzart:	ohne bes. Wasserschutz
Gehäuse:	elektrolytisch verzinkt
Oberfläche:	pulverbeschichtet Standart RAL 9010



Typ KVT	Anschlußleistung	Typ KVVT	Anschlußleistung	Maße mm
				L / H / T
KVT 120/ 6	1200W	KVVT 120/ 6	1200W	600 /500/75
KVT 160/ 8	1600W	KVVT 160/ 8	1600W	800 /500/75
KVT 200/10	2000W	KVVT 200/10	2000W	1000/500/75
KVT 240/12	2400W	KVVT 240/12	2400W	1200/500/75

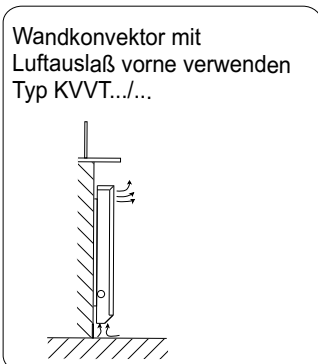
Die Anschlussleistung ist ein Maximalwert, je nach Anwendungsfall kann die Leistung reduziert werden.



Mindestabstände von brennbarem Material

- 50 mm im Bereich der Unterseite
- 15 mm im Bereich der Stirnseite
- 200 mm im Bereich des Luftauslasses bei KVVT
- 400 mm im Bereich des Luftauslasses bei KVT

Achtung Sicherheitsabstände nicht unterschreiten!

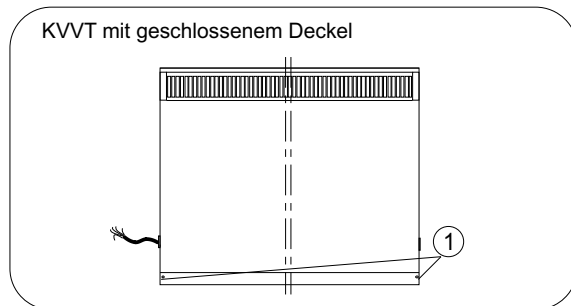


Der infera-Wandkonvektor kann in der Regel direkt an die Wand montiert werden. Besteht die Gefahr von Beschädigungen bei Holzvertäfelung, oder Gefahr von Rißbildung bei feuchtem Holz, ist zwischen Gerät und Wand eine nicht brennbare Isolierplatte anzubringen. Wärmestau, z.B. durch Fenstersimse oder Abdeckungen des Geräts sind zu vermeiden. Der Wandkonvektor darf nicht unmittelbar unter einer Wandsteckdose montiert werden, weiter darf das Gerät im Badezimmer nicht im Schutzbereich installiert werden (die entsprechenden Abstände zu Dusche und Badewanne müssen eingehalten werden). Die unterschiedlichen Gerätetypen und Geräteleistungen sind je nach Anwendungsfall auszuwählen. Bitte rufen Sie uns im Zweifelsfall an. Wir unterbreiten Ihnen gerne einen Einbauvorschlag.

Elektrischer Anschluss

für infera Wandkonvektor Typ KVT../..., KVVT../...

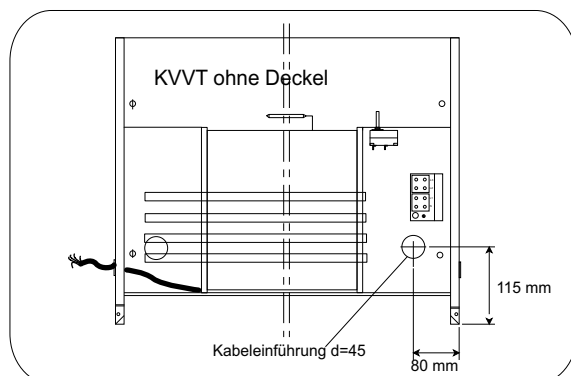
Der Anschluss und die Montage darf nur durch einen Fachmann ausgeführt werden.



Nach Abnehmen des Deckel wird das Heizgerät durch die Befestigungslöcher an die Wand festgeschraubt. Die Wandkonvektoren sollten über der Sockelleiste montiert werden, ca 50-100mm vom Fußboden beginnend.

Der Anschluss befindet sich auf der rechten Geräteseite (falls nicht anders angegeben). Der KVT ist mit dem Luftauslassgitter, (4mm Quadratlochung in Gerätefarbe beschichtet) nach oben zu montieren. Der KVVT ist mit dem Luftauslassgitter nach vorne oben zu montieren.

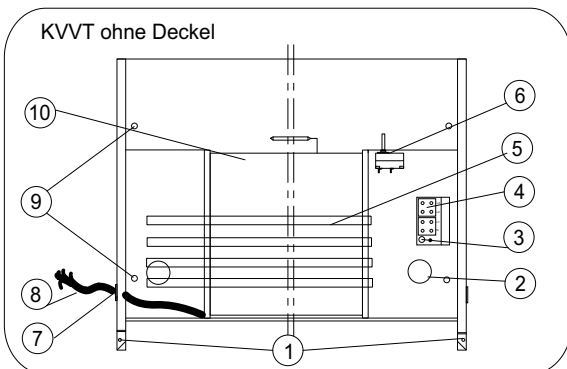
Bei Montage mehrerer Geräte hintereinander sind die Geräte mit 5x1,5mm durchverdrahtet (DV). Der Anschluss ist gemäß Schaltplan durchzuführen. Der Abstand zwischen zwei Geräten sollten ca. 6mm betragen.



Nach dem elektrischen Anschluss wird der Deckel mit der Schraube wieder von vorne montiert. Die Heizgeräte müssen allpolig durch Schalter, Schaltschütze oder Automaten mit mindestens 3mm Kontaktabstand vom Netz zu trennen sein. Es ist auf gleichmäßige Phasenbelastung zu achten. Der Wandkonvektor muss durch einen Raumthermostat, mit dem die Raumtemperatur nach oben begrenzt wird, versehen werden.

Technische Änderungen vorbehalten (Stand 07.03.2011)
(KVVT_MONTAGEANL.DES)

- ① = Befestigung Deckel
- ② = Einführung Zuleitung
- ③ = SL - Klemme
- ④ = Anschluss-Klemme
- ⑤ = Chromnickelstahl - Heizelement
- ⑥ = Temperaturwächter
- ⑦ = Kabeltülle
- ⑧ = Durchverdrahtung wahlweise (Silikon-Ltg 5x1.5)
- ⑨ = Befestigungslöcher
- ⑩ = Aluminium-Reflektor



Auf Wunsch fertigen wir gerne projektbezogene Schaltpläne, mit den entsprechenden Regel- u. Steuergeräten.

Pflege und Reinigung

Bei allen Reinigungsarbeiten am Gerät muss der Wandkonvektor ausgeschaltet und erkaltet sein.

Die Geräteoberfläche kann mit einem gering feuchten Tuch ohne Reinigungsmittel gesäubert werden. Keine Sprays verwenden.

Sicherheitshinweis

Achtung! Das Gerät darf nicht abgedeckt werden.

Beim Abdecken entsteht Brandgefahr.

Vorsicht! Sowohl die Gerätevorderfront wie auch das Austrittsgitter können sich während des Betriebs auf ca. 70°C erhitzen. Dieses Gerät ist nicht dafür bestimmt, durch Personen (einschließlich Kinder) mit eingeschränkten physischen, sensorischen oder geistigen Fähigkeiten oder mangels Erfahrung und/oder mangels Wissen benutzt zu werden, es sei denn, sie werden durch eine für ihre Sicherheit zuständige Person beaufsichtigt oder erhielten von ihr Anweisungen, wie das Gerät zu benutzen ist. Kinder sollten beaufsichtigt werden, um sicherzustellen, dass sie nicht mit dem Gerät spielen.

Die Montageanleitung ist dem Betreiber bzw. dem Benutzer des Wandkonvektor zu übergeben.