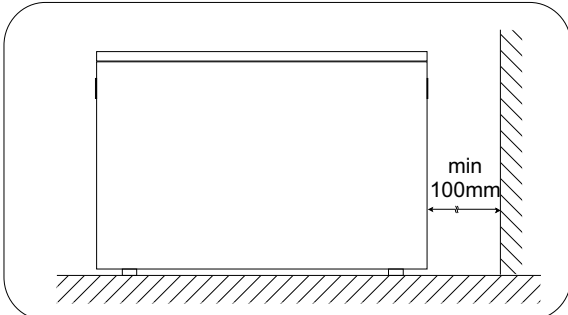
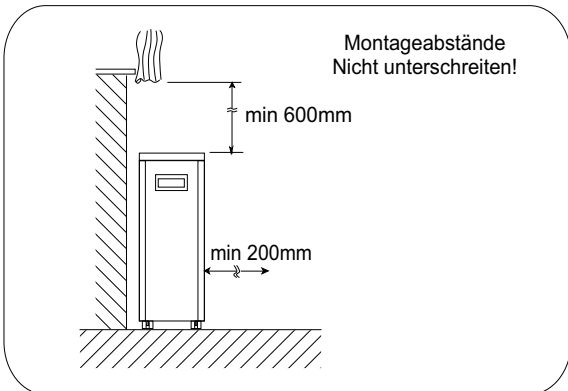
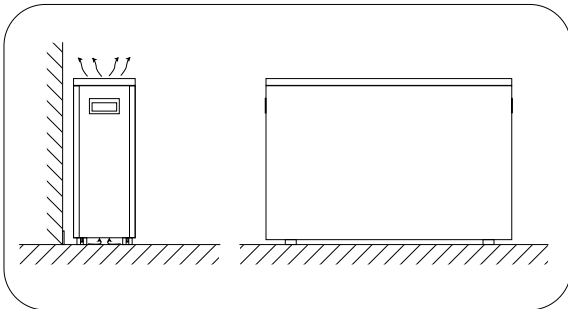


Montage- und Bedienungsanweisung für infera Konvektionsheizlüfter Typ KHL



Typ:	KHL /...
Nennspannung:	230/400V
Anschlußwert:	6000W oder 4500W, 3-stufig
Schutzklasse:	I = Schutzleiteranschluß
Montage:	beweglich
Schutzart:	ohne bes. Wasserschutz
Gehäuse:	elektrolytisch verzinkt
Oberfläche:	pulverbeschichtet
Maße:	Standart RAL 9010
Option:	L/H/T 90x61x22.5 cm
Gewicht:	- externer Raumtemperaturregler (230V) - zuschaltbarer Ventilator 32 kg

Stufe	Anschlußleistung	
	KHL/4,5	KHL/6
1	1,50 kW	1,50 kW
2	3,00 kW	4,50 kW
3	4,50 kW	6,00 kW

Mindestabstände von brennbarem Material und Seitenwänden

600 mm im Bereich der Oberseite (Luftauslaß)

200 mm im Bereich der Unterseite

100 mm im Bereich der Stirnseite rechts und links

Die Sicherheitsabstände nicht unterschreiten!

Der infera - Konvektionsheizlüfter kann in der Regel direkt an die Wand gestellt werden. Besteht Gefahr von Beschädigung bei Holzvertäfelung, oder Gefahr von Rißbildung bei feuchtem Holz, ist das Gerät von der Wand entsprechend abzurücken. Das Gerät ist so aufzustellen, daß brennbare Gegenstände nicht entzündet werden können.

Das Gerät darf nicht abgedeckt werden !

Der Lufteinlaß darf nicht abgedeckt oder verschlossen werden, z.B. durch hochflorigen Teppich. Wärmestau, z.B. durch übergroße Fenstersimse sind zu vermeiden. Der Konvektionsheizlüfter darf nicht unmittelbar unter einer Wandsteckdose montiert werden. Weiter darf das Gerät im Badezimmer nicht im Schutzbereich installiert werden (die entsprechenden Abstände zu Dusche und Badewanne müssen eingehalten werden). Die unterschiedlichen Geräteleistungen sind je nach Anwendungsfall auszuwählen.

Bitte rufen Sie uns im Zweifelsfall an. Wir unterbreiten Ihnen gerne einen Einbauvorschlag.

Technische Änderungen vorbehalten (Stand 26.08.05) KHL_MONTAGEANL.des

Elektrischer Anschluß

für "infera" Konvektionsheizlüfter Typ KHL /..

Der Anschluß und die Montage darf nur durch einen Fachmann ausgeführt werden.

Nach der Montage von Kabel und Stecker (z.B. CEE-Stecker, Perilex in Winkelausführung) ist das Gerät betriebsbereit. Die Steckdose sollte rechts hinter dem Gerät angebracht werden, nicht über dem Gerät. Die Netzanschlußleitung darf die (heiße) Gerätefront nicht berühren. Es besteht die Möglichkeit einen externen Raumtemperaturregler (230V) anzuschließen. Hierbei ist entsprechend dem Schaltbild auf der Innenseite des Seitendeckels vorzugehen.

Bedienungsanweisung

Der infera - Konvektionsheizlüfter wird auf der Geräteoberseite bedient.

Nach dem Öffnen des Luftauslassgitters werden die Bedienelemente auf der rechten Seite sichtbar.

Mit dem Heizstufenschalter wird die gewünschte Heizstufe gewählt (Kontroll Lampe brennt).

Falls kein externer Raumtemperaturregler angeschlossen ist, kann die Raumtemperatur wie folgt eingestellt werden.

Nach dem Einschalten, den Temperaturregler in max. Stellung drehen. Wenn der Raum die gewünschte Solltemperatur erreicht hat, den Temperaturregler zurückdrehen bis ein leises Klicken hörbar ist (Thermostat schaltet). Damit ist die gewünschte Raumtemperatur eingestellt.

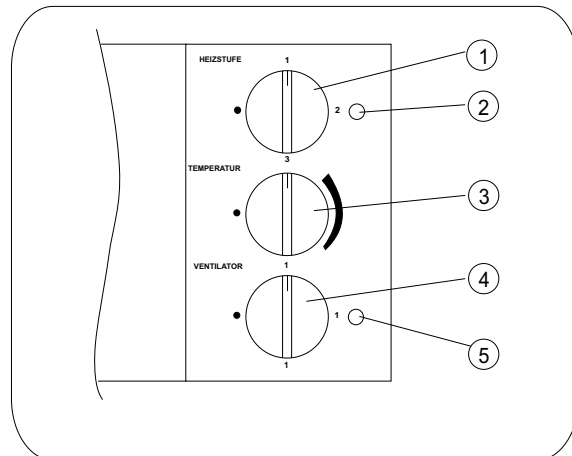
Um ein schnelleres Aufheizen (Vorheizzeit) zu erreichen, ist der Ventilator bei jeder Heizstufe zuschaltbar. Die Kontroll Lampe neben dem Schalter Ventilator brennt.

Wird das Geräusch des Ventilators als störend empfunden kann der Heizlüfter auch ohne Ventilator (nur mit statischem Auftrieb) betrieben werden.

Pflege und Reinigung

Bei allen Reinigungsarbeiten am Gerät muß der Heizlüfter ausgeschaltet sein und vom Netz getrennt sein (z.B. durch ziehen des Netzsteckers).

Die Geräteoberfläche kann mit einem gering feuchten Tuch ohne Reinigungsmittel gesäubert werden. Keine Sprays verwenden.



Bedienelemente

- ① = Heizstufen Wahlschalter
- ② = Kontroll Lampe Heizstufe
- ③ = Temperaturregler 5 -30 °C
- ④ = Schalter Ventilator
- ⑤ = Kontroll Lampe Ventilator

Sicherheitshinweise

Achtung! Das Gerät darf nicht mit brennbarem oder leicht entzündlichem Material wie Handtücher, Wäsche, Kleider abgedeckt werden. Weder der Luftauslaß (Geräteoberseite) noch der Luft-einlaß (Geräteunterseite) dürfen abgedeckt werden. Der Konvektionsheizlüfter darf nicht auf einem hochflorigen Teppich betrieben werden.

Beim Abdecken entsteht Brandgefahr!

Vorsicht! Sowohl die Gerätevorderfront wie auch das Austrittsgitter können sich während des Betriebs auf ca. 100K erhitzen. Kleinkinder daher von eingeschalteten Geräten fernhalten.

Die Montage und Bedienungsanweisung ist dem Betreiber b.z.w. dem Benutzer des Heizlüfters kenntlich zu machen und zu übergeben.