

Montageanweisung für infera Isolierplatten

Isolierplatten

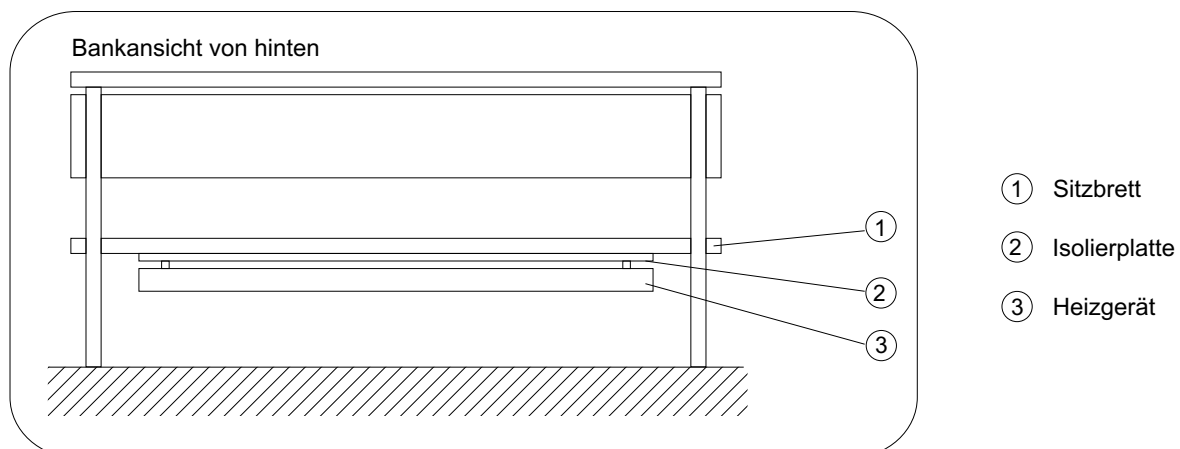
Typ:	ISO 6/..
Montage:	ortsfest
Einsatzbereich:	in Kirchen, nach DIN 4701, Raumtemperatur bis max. 15°C
Oberfläche:	Mineralfasern ähnlich Perlweiß Ral1013
Klassifikationstemperatur	800°C
Wärmeleitwert	0,13 (W/mK) bei 400°C
Durchschlagsspannung	10 kV (Mittelwert)
Standart Breite	250 mm
Stärke	6 mm

Folgende Typen sind hiererbar:

Typ	Maße (BxLxStärke)(mm)	Mindestanzahl der Befestigungspunkte	passende Geräte BC, BQ, NSE
ISO 6/5	250x500x6	9	20/5
ISO 6/6	250x600x6	9	25/6
ISO 6/8	250x800x6	12	35/8
ISO 6/10	250x1000x6	15	45/10
ISO 6/12	250x1200x6 (zweiteilig)	21	55/12
ISO 6/14	250x1400x6 (zweiteilig)	24	65/14

Die infera Isolierplatte kann in der Regel direkt auf Holz montiert werden (bei tragfähigem Untergrund). Die Isolierplatte wird zwischen der Unterseite des Sitzbrettes und dem Heizgerät montiert. Die bedruckte Seite der Isolierplatte sollten aus optischen Gründen gegen das Holz montiert werden. Die Montage der Isolierplatten kann mit Nägeln oder mit Tacker erfolgen. Für beiden Montagearten ist auf genügend große Nagellänge bzw Klammernlänge zu achten (min 20mm). Ein Durchschlagen der Nägel bzw Klammern ist zu vermeiden. Bei Verwendung von Nägeln ist auf einen genügend großen Kopf zu achten (min. \varnothing 4mm). Die in der Tabelle angegebenen Mindestanzahl der Befestigungspunkte ist nicht zu unterschreiten. Das Heizgerät wird nach Anbringen der Isolierplatte mittig montiert.

Bitte rufen Sie uns im Zweifelsfall an. Wir unterbreiten Ihnen gerne einen Einbauvorschlag.



Technische Änderungen vorbehalten (Stand 04.04.16).ISO_MONTAGEANL.DES