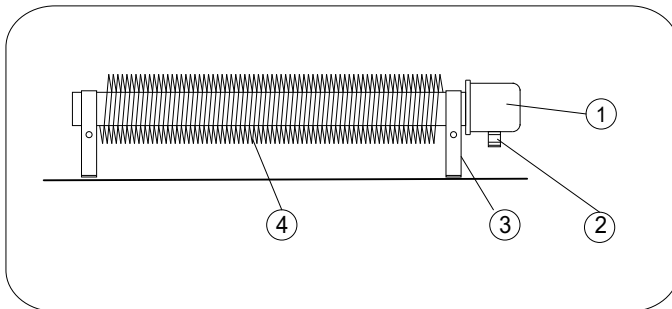


Montageanweisung für infera Rippenheizrohr Typ IRR../..

Typ:	IRR ...x...
Montage:	ortsfest
Oberfläche:	verzinkt
Nennspannung:	230/400V
Schutzklasse:	I = Schutzleiteranschluß
Schutzart:	Rippenheizrohr IP 54
Montage:	waagrecht



- ① = Anschlusskopf
- ② = Kabeleinführung
- ③ = Standfuß
- ④ = Rippen

Typ	Maße mm L/B/H	Anschlußleistung
IRR 80/5	500/130/170	800W/230/400V
IRR 150/7,5	750/130/170	1500W/230/400V
IRR 200/10	1000/130/170	2000W/230/400V
IRR 300/15	1500/130/170	3000W/230/400V
IRR 400/20	2000/130/170	4000W/230/400V

Sondermaße sind auf Anfrage möglich.

Das infera Rippenheizrohr wird in der Regel direkt auf den Boden oder die Wand montiert (unter Einhaltung der Mindestabstände). Das Rippenheizrohr darf nicht auf Holz oder einem anderen brennbaren Material montiert werden. Soll der Heizkörper auf Holz montiert werden, muß eine infera Abstandsunterlage zum Einsatz kommen. Wird das Gerät im Handbereich montiert, muß eine Abdeckung angebracht werden.

Besteht Gefahr von Beschädigung bei Holzvertäfelung usw., ist das Gerät entsprechend abzurücken.

Wärmestau, z.B. durch übergroße Fenstersimse und Abdeckung des Gerätes sind zu vermeiden.

Das Gerät nicht in unmittelbarer Nähe von Badewanne, Dusche, Waschbecken oder Schwimmbecken einsetzen. Die unterschiedlichen Gerätetypen und Geräteleistungen sind je nach Anwendungsfall auszuwählen.

Bitte rufen Sie uns im Zweifelsfall an. Wir unterbreiten Ihnen gerne einen Einbauvorschlag.

Sicherheitshinweise

Achtung! Ist das Heizgerät im Handbereich muß eine Abdeckung montiert werden.

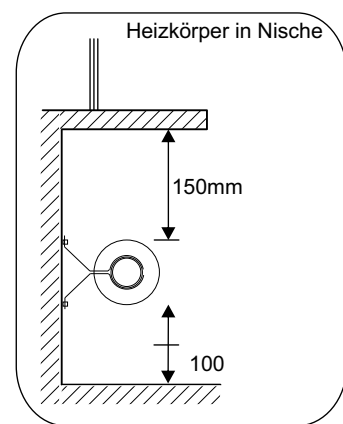
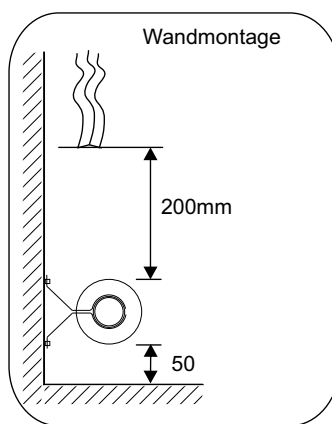
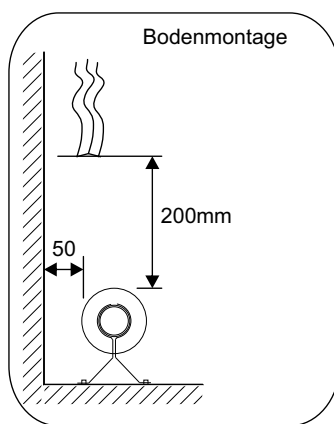
Das Gerät darf nicht mit brennbarem oder leicht entzündlichem Material wie Teppiche, Handtücher, Wäsche, Kleider abgedeckt werden. Beim Abdecken entsteht Brandgefahr!

Vorsicht! Das Heizgerät kann sich während des Betriebs auf ca. 130 °C erwärmen. Kleinkinder daher von eingeschalteten Geräten fernhalten.

Die Montage und Bedienungsanweisung ist dem Betreiber bzw. dem Benutzer des Rippenheizrohr zu übergeben.

Sicherheitsabstände:

Für infera Rippenheizrohr Typ IRR...

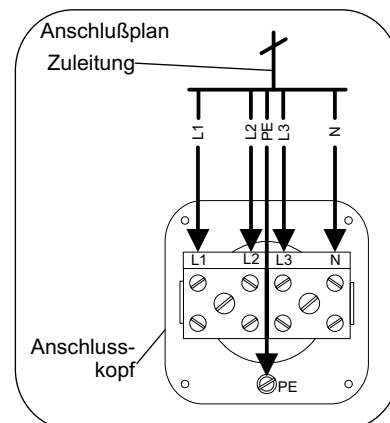


Die Sicherheitsabstände dürfen nicht unterschritten werden. Im Zweifelsfall rufen sie uns an, wir unterbreiten ihnen gerne einen Einbauvorschlag.

Elektrischer Anschluß

Anschluss und Montage des Heizkörpers darf nur durch eine Elektro-Fachkraft ausgeführt werden.

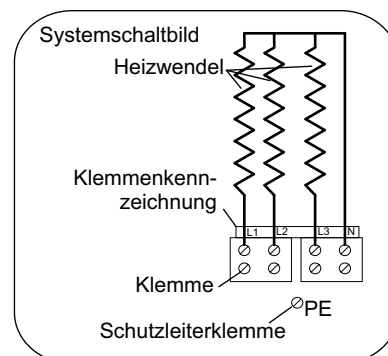
1. Die vier Schrauben am Anschlußdeckel abschrauben, Deckel abnehmen.
2. Zuleitung H05SS-F oder SIHF (flexible Silikonleitung) 5x1,5 mm bzw. 5x2,5 mm durch die Kabelverschraubung in den Deckel einführen. Kabel auch durch den Dichtring führen.
3. Die einzelnen Adern (L1, L2, L3 N und PE) laut Anschlußplan anschließen. Alle drei Heizwendeln gehen gegen den Nullleiter, sollte eine Leistungsreduzierung gewünscht werden, kann eine oder zwei Phasen nicht angeschlossen werden.
4. Anschlußdeckel mit Dichtring und Kabel wieder montieren. Um die Schutzart zu gewährleisten muß auf richtigen Sitz des Dichtrings geachtet werden.
5. Kabelverschraubung festziehen, fertig ist der Anschluss am Heizkörper.



Pflege und Reinigung

Bei allen Reinigungsarbeiten am Gerät muß der Heizkörper ausgeschaltet und erkaltet sein.

- Heizrippen mit einem Staubsauger und einer schalen Düse absaugen
- Keine Sprays verwenden..
- Rippenheizrohr in regelmäßigen Abständen (ca. alle 2 Monate) mit dem Staubsauger reinigen.



Technische Änderungen vorbehalten (Stand 04.04.16)(IRR_MONTAGEANL.DES).