

# Montageanweisung für infera Emporenstufenheizkörper Typ IFF-E.../..

Typ: IFF-E.../..  
 Nennspannung: 230V  
 Schutzklasse: I = Schutzleiteranschluß  
 Montage: ortsfest / waagrecht  
 Einsatzbereich: ohne bes. Wasserschutz  
 in Kirchen, nach DIN 4701,  
 Raumtemperatur bis max. 15°C  
 Oberfläche ca. 87K  
 pulverbeschichtet  
 Ral 1019

Temperaturen:  
 Oberfläche:  
 Farbe:

Das darf nur mit dem zweiteiligen Alu-Reflektorblechen montiert werden. Das Heizgeräte darf nicht auf leichtentzündlichem Material montiert werden. Die Montage darf nicht als Überkopf oder als Deckenbefestigung ausgeführt werden.

## Achtung!

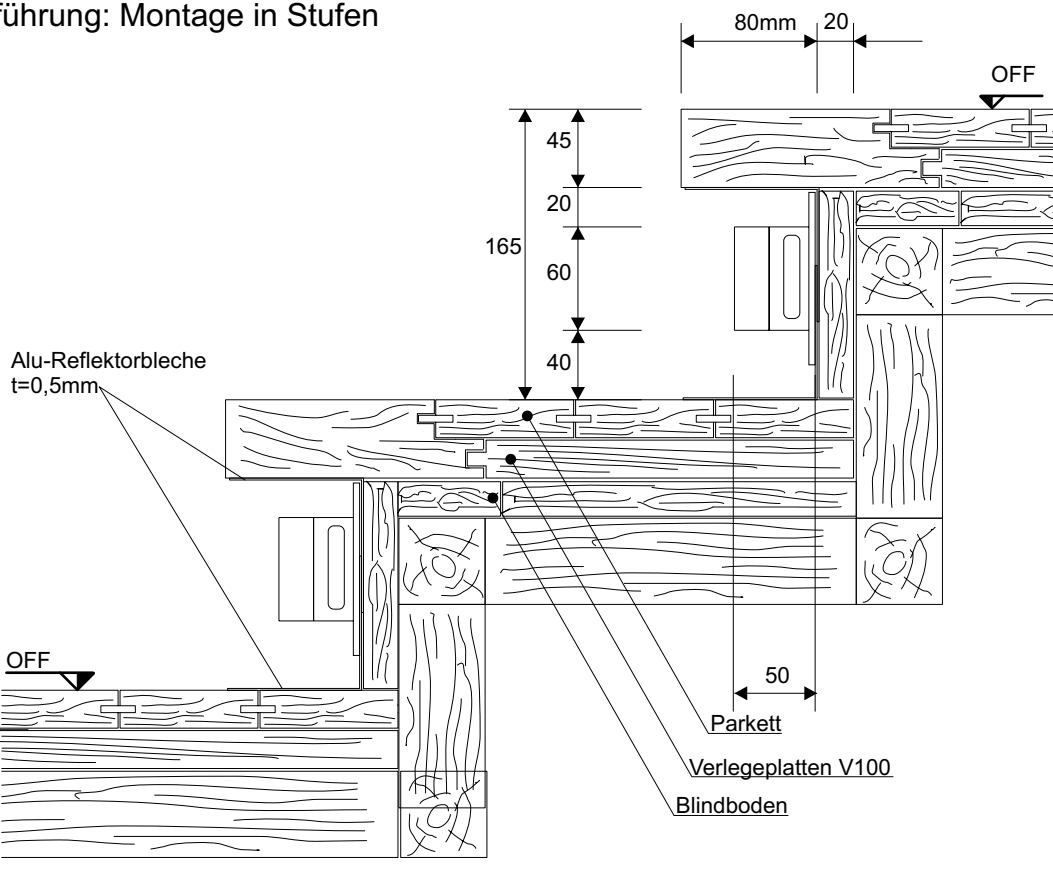
Mindestabstand nicht unterschreiten.

Seitlich rechts und links 30mm.

Oberhalb des Heizgerät 20mm.

Typ	Länge	Leistung	Montage
IFF-E 9/6	600mm	90W	nur waagr.
IFF-E 12/8	800mm	120W	
IFF-E 15/10	1000mm	150W	
IFF-E 18/12	1200mm	180W	
IFF-E 21/14	1400mm	210W	
IFF-E _/_	__mm	150W/m	

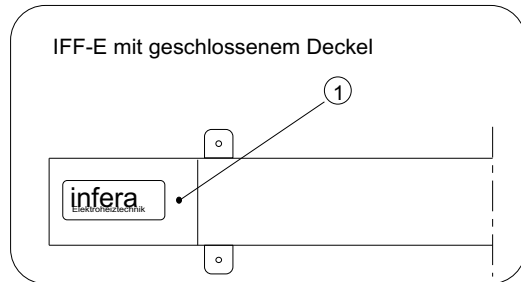
## Ausführung: Montage in Stufen



Technische Änderungen vorbehalten.(Stand05.01.10)IFF\_E\_MONTAGEANL.des

## Elektrischer Anschluss

für infera TYP IFF-E ... / ...



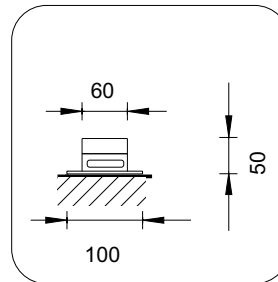
Der infera Stufenheizkörper ist pulverbeschichtet. Das Heizgerät ist vor Stößen oder Schlägen zu schützen!

Nachdem das Heizgerät am Untergrund befestigt wurde, kann der Deckel abgenommen werden. Die Befestigung der Heizkörper sollte mit nichtrostenden Schrauben vorgenommen werden.

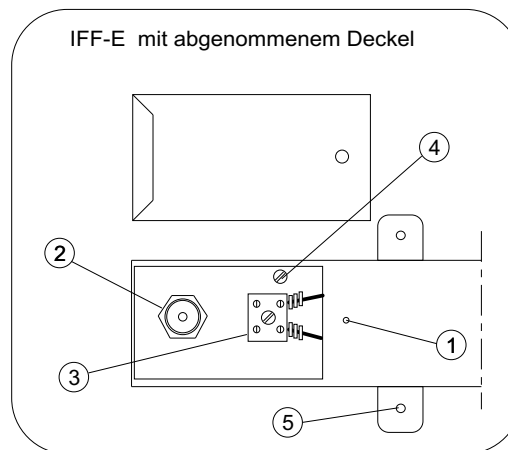
Die Netzanschlussleitung (z.B. NYM-J3x1.5) wird von unten in das Heizgerät eingeführt. Danach erfolgt der Anschluss von Schutzleiter, Null und Phase (z.B. L1).

Nach dem elektrischen Anschluss wird der Deckel mit der Zahnscheibe und Schraube wieder montiert.

Die Heizgeräte müssen allpolig durch Schalter, Schaltschütze oder Automaten mit mindestens 3 mm Kontaktabstand vom Netz zu trennen sein. Es ist auf gleichmäßige Phasenbelastung zu achten.



- ① = Befestigung Deckel
- ② = Membrantülle DG11
- ③ = Klemme
- ④ = SL-Klemme
- ⑤ = Befestigung



Das Anschlusskabel wird von hinten in die Membrantülle eingeführt. Die Zuleitung darf nicht unter dem Heizgerät geführt werden.

### Pflege und Reinigung:

Bei allen Reinigungsarbeiten am Gerät muss der Heizkörper ausgeschaltet und erkaltet sein. Die Geräteoberfläche kann mit einem gering feuchten Tuch ohne Reinigungsmittel gesäubert werden. Keine Sprays verwenden.

### Wichtige Sicherheitshinweise:

1. Das darf nur mit dem zweiteiligen Alu-Reflektorblechen montiert werden.
2. Betrieb und Montage nur auf nicht brennbarem Material !
3. Sicherheitsabstände zu brennbarem Material müssen unbedingt eingehalten werden:  
Seitlich des Gerätes ca. 30 mm und oberhalb ca. 20 mm.
4. Der Warmluftstrom über dem Gerät muss ungehindert abfließen können (keine Verblendungen oder Abdeckung durch Gebäudebauteile), da sonst die Gefahr eines Wärmestaus und eine überhöhte Temperatur an der Anschlussklemme droht.
5. Nach der Montage ist der Betreiber darauf einzuweisen, daß es sich hier um ein Heizgerät mit hoher Oberflächentemperatur handelt.
6. Reparaturen dürfen nur vom autorisierten Fachmann durchgeführt werden. Auf die Sicherheitshinweise 1-6 ist ausdrücklich hinzuweisen.
7. Dieses Gerät ist nicht dafür bestimmt, durch Personen (einschließlich Kinder) mit eingeschränkten physischen, sensorischen oder geistigen Fähigkeiten oder mangels Erfahrung und/oder mangels Wissen benutzt zu werden, es sei denn, sie werden durch eine für ihre Sicherheit zuständige Person beaufsichtigt oder erhielten von ihr Anweisungen, wie das Gerät zu benutzen ist. Kinder sollten beaufsichtigt werden, um sicherzustellen, dass sie nicht mit dem Gerät spielen.
8. Achtung das Gerät darf nicht Abgedeckt werden ! Beim Abdecken besteht Brandgefahr!

**Auf die Sicherheitshinweise ist der Betreiber bzw der Benutzer ausdrücklich hinzuweisen.  
Die Montageanweisung ist dem Betreiber bzw dem Benutzer des Fensterheizkörpers zu übergeben.**

# Montagebeispiel für infera Emporenstufenheizkörper Typ IFF-E.../..

