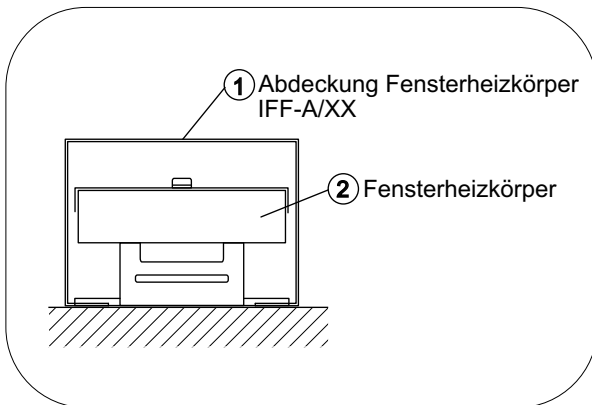


Montageanweisung für Abdeckung Fensterheizkörper

Abdeckung für infera Fensterheizkörper

Typ: IFF-A/..
 Montage: ortsfest
 Einsatzbereich: in Kirchen, nach DIN 4701,
 Raumtemperatur bis max. 15°C
 Oberfläche: Stahlblech pulverbeschichtet RAL9010
 Breite: 100 mm
 Höhe: 70 mm

Seitenansicht:

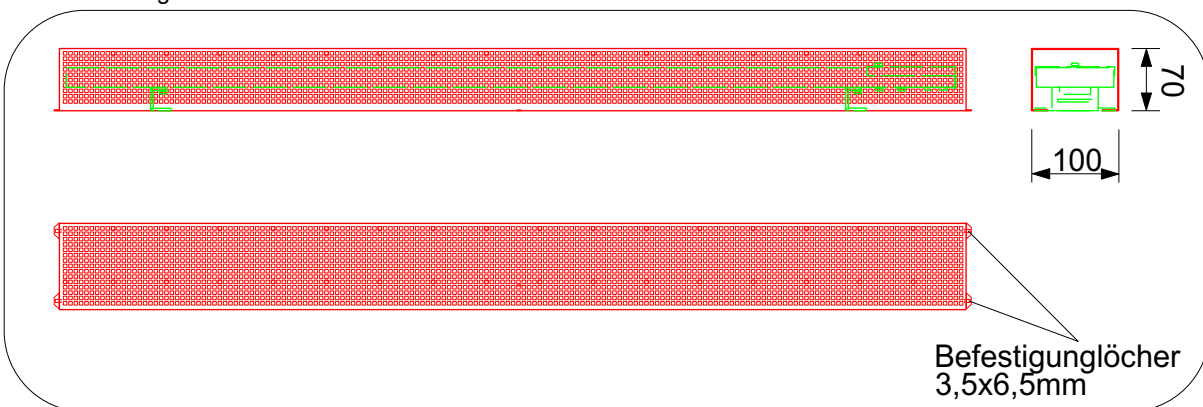


Folgende Typen sind lieferbar:

Typ	Maße (LxBxHöhe)(mm)	zugehöriger Heizkörper
IFF-A/4	420x100x70	IFF20/4
IFF-A/6	620x100x70	IFF40/6
IFF-A/8	820x100x70	IFF60/8
IFF-A/10	1020x100x70	IFF80/10
IFF-A/12	1220x100x70	IFF100/12
IFF-A/14	1420x100x70	IFF120/14

Falls der Fensterheizkörper im Handbereich montiert wird ist ein Berührschutz, in Form einer Abdeckung vorzusehen. Nach Montage des Fensterheizkörpers kann die infera Abdeckung in der Regel direkt auf die Leibung montiert werden (bei tragfähigem Untergrund). Die Abdeckung wird über dem Heizgerät montiert. Bei der Montage ist die Umkantung unten. Auf genügend große Schraubenlänge ist zu achten (min 25mm). Die Befestigung erfolgt über die Laschen rechts und links, je zweimal. Die Befestigungslöcher haben die Größe 3,5x6,5mm. Der Mindestabstand zu Glas darf 80mm nicht unterschreiten. Der Abstand zwischen Wand und der Abdeckung muß mindesten 60mm betragen (rechts+links). Bei der Montage des Heizgerät und der Abdeckung darf die Längendehnung nicht behindert werden. Bitte rufen Sie uns im Zweifelsfall an. Wir unterbreiten Ihnen gerne einen Einbauvorschlag.

Zeichnung:



Technische Änderungen vorbehalten (Stand 30:08.2016). IFF_A_Montageanl.des