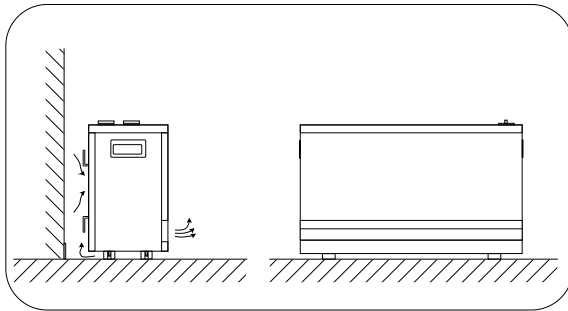
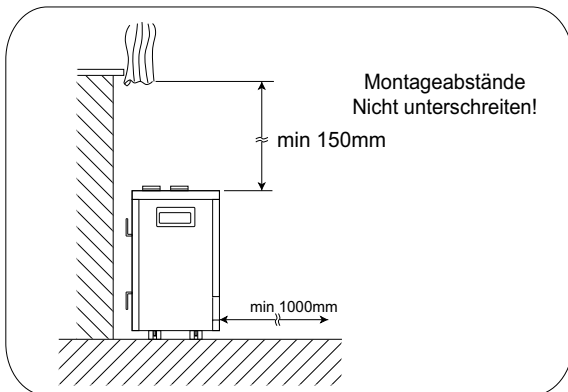


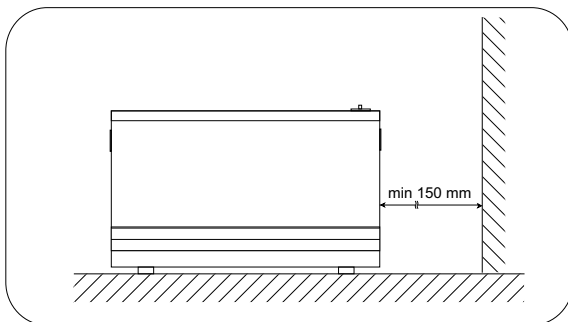
Montageanweisung für infera Heizlüfter Typ HL ..



Typ:	HL/...
Nennspannung:	230/400V
Schutzklasse:	I = Schutzleiteranschluß
Montage:	beweglich
Schutzart:	ohne bes. Wasserschutz
Gehäuse:	elektrolytisch verzinkt
Oberfläche:	pulverbeschichtet Standart RAL 9010



Typ	Maße mm B/H/T	Anschluß- leistung
HL / 4	700/420/250	4,00 kW
HL / 5	700/420/250	5,00 kW
HL / 6	700/420/250	6,00 kW



Mindestabstände von brennbarem Material und Seitenwänden

- 150 mm im Bereich der Oberseite
 - 100 mm im Bereich der Unterseite
 - 100 mm im Bereich der Stirnseite rechts und links
 - 1000 mm im Bereich des Luftauslasses
- Die Sicherheitsabstände nicht unterschreiten!**

Der infera - Heizlüfter kann in der Regel direkt an die Wand gestellt werden. Besteht Gefahr von Beschädigung bei Holzvertäfelung, oder Gefahr von Rißbildung bei feuchtem Holz, ist das Gerät von der Wand entsprechend abzurücken.

Wärmestau, z.B. durch übergroße Fenstersimse oder Abdeckung des Gerätes sind zu vermeiden. Der Heizlüfter darf nicht unmittelbar unter einer Wandsteckdose montiert werden, weiter darf das Gerät im Badezimmer nicht im Schutzbereich installiert werden (die entsprechenden Abstände zu Dusche und Badewanne müssen eingehalten werden). Die unterschiedlichen Gerätetypen und Geräteleistungen sind je nach Anwendungsfall auszuwählen.

Bitte rufen Sie uns im Zweifelsfall an. Wir unterbreiten Ihnen gerne einen Einbauvorschlag.

Elektrischer Anschluß

Für infera Heizlüfter Typ HL /..

Der Anschluß und die Montage darf nur durch einen Fachmann ausgeführt werden.

Das Gerät wird mit einem ca. 1500 mm Kabel ohne Stecker geliefert. Nach Anschluß eines Steckers (z.B. CEE-Stecker, Perilex in Winkelausführung) ist das Gerät betriebsbereit.

Die Steckdose sollte rechts, links oder hinter dem Gerät angebracht werden, nicht über dem Gerät. Die Netzanschlußleitung darf die (heiße) Gerätefront nicht berühren.

Bedienungsanweisung

Der infera - Heizlüfter wird auf der Geräteoberseite bedient. Das Gerät wird mit dem Heizstufenschalter auf die gewünschte Heizstufe eingeschaltet (Kontroll Lampe brennt).

Nach dem Einschalten, den Temperaturregler in max. Stellung drehen. Wenn der Raum die gewünschte Solltemperatur erreicht hat, den Temperaturregler zurückdrehen bis ein leises Klicken zu hören ist (Thermostat schaltet). Damit ist die gewünschte Raumtemperatur eingestellt.

Pflege und Reinigung

Bei allen Reinigungsarbeiten am Gerät muß der Heizlüfter vom Netz getrennt sein (ausgesteckt) und ausgeschaltet sein.

Die Geräteoberfläche kann mit einem gering feuchten Tuch ohne Reinigungsmittel gesäubert werden. Keine Sprays verwenden. Auf der Rückseite befindet sich ein Luftfilter der die umgewälzte Luft reinigt. Dieser ist je nach Verschmutzungsgrad der Luft alle 2 bis 8 Wochen zu reinigen. Zum Reinigen des Filters, diesen aus dem Gerät entfernen. Der Filter kann mit einem Feinwaschmittel ausgewaschen werden. Bei starker Verschmutzung des Filter, diesen erneuern (Ersatzfilter Typ HLF).

Sicherheitshinweise

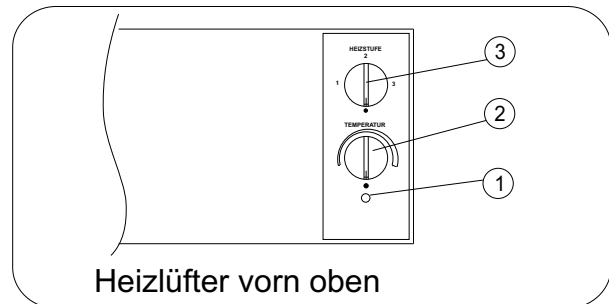
Achtung! Das Gerät darf nicht mit brennbarem oder leicht entzündlichem Material wie Handtücher, Wäsche, Kleiderabgedeckt werden.

Beim Abdecken entsteht Brandgefahr!

Vorsicht! Sowohl die Gerätevorderfront wie auch das Austrittsgitter können sich während des Betriebs auf ca. 70 °C erhitzen. Kleinkinder daher von eingeschalteten Geräten fernhalten.

Die Montage und Bedienungsanweisung ist dem Betreiber bzw. dem Benutzer des Heizlüfters zu übergeben.

Technische Änderungen vorbehalten (Stand 26.08.05) HL_MONTAGEANL.des



- ① = Kontroll Lampe
- ② = Temperaturregler 5 -30 °C
- ③ = Heizstufenschalter

Typ	Heizstufe 1	Heizstufe 2	Heizstufe 3
HL / 4	2,00 kW	3,00 kW	4,00 kW
HL / 5	2,00 kW	4,00 kW	5,00 kW
HL / 6	2,00 kW	4,00 kW	6,00 kW