

Montage- und Bedienungsanweisung für infera Glasheizkörper Typ GLKV../..

Typ: GLKV ...x...
 Montage: ortsfest
 Bodenhalter: elektrolytisch verzinkt
 Oberfläche: pulverbeschichtet

 Nennspannung: 230V
 Schutzklasse: II = Schutzleiteranschluß
 Schutzart: ohne bes. Wasserschutz
 Zuleitung: Netzkabel 2000mm lang

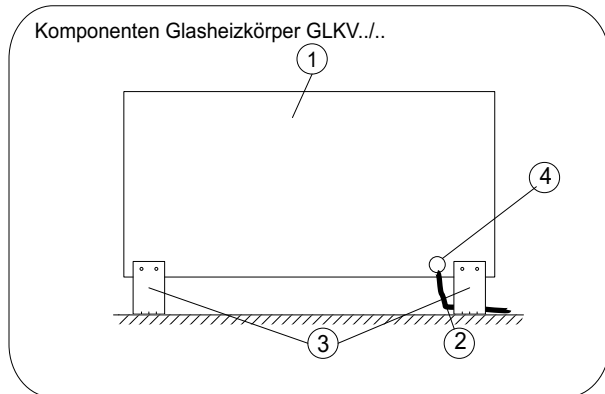
Wichtiger Installationshinweis

Vor der Installation stellen Sie bitte sicher, dass die Oberflächentemperatur des Glases Raumtemperatur erreicht hat. Bevor die Befestigungsfüße angebracht werden lassen Sie den Glasheizkörper im Raum ruhen bis die Glasfläche Raumtemperatur erreicht hat, sofern der Glasheizkörper zuvor in kälterer Umgebung transportiert oder gelagert wurde. Der aufgebaute Druck durch die Befestigung und gleichzeitiges Erwärmung kann im Extremfall zu Glasbruch führen.

Die Befestigungsfüße müssen nur leicht angezogen werden bis sie nicht mehr verrutschen. Übermäßiges Anziehen kann zum Bruch des Glases führen, was nicht durch die Garantie abgedeckt ist.

Stellen Sie sicher, dass unter den vorgesehenen Bohrstellen keine Rohre oder Kabel im Boden verlegt sind.

Im Falle einer Lieferung ohne Stecker ist die Montage nur durch eine qualifizierte Fachkraft unter Beachtung der gültigen Anschlussregeln der Elektrotechnik durchzuführen.



- ① = Glasheizkörper
- ② = Anschlusskabel
- ③ = Befestigungsfuß mit Lastverteilblech(Alu)
- ④ = Anschlußkappe

Typentabelle

Typ	Maße mm L/B/T	Anschlußleistung
GLKV 50/10	1000/500/64	500 W
GKLV 72/12	1200/600/64	720 W

Sicherheitshinweis

Achtung!

- Das Gerät darf nicht mit brennbarem oder leicht entzündlichem Material wie Teppiche, Handtücher, Wäsche, Kleider abgedeckt werden. Beim Abdecken entsteht Brandgefahr!
- Der Heizkörper wird bei Gebrauch heiß, was bei Berührung Schmerzhaft sein kann.
- Dieses Gerät ist nicht dafür bestimmt, durch Personen (einschließlich Kinder) mit eingeschränkten physischen, sensorischen oder geistigen Fähigkeiten oder mangels Erfahrung und/oder mangels Wissen benutzt zu werden, es sei denn, sie werden durch eine für ihre Sicherheit zuständige Person beaufsichtigt oder erhielten von ihr Anweisungen, wie das Gerät zu benutzen ist. Kinder sollten beaufsichtigt werden, um sicherzustellen, dass sie nicht mit dem Gerät spielen.

Wenn die Netzleitung beschädigt wird, muss sie durch den Hersteller oder seinen Kundendienst ersetzt werden.

Beschädigte oder defekte Glasheizkörper dürfen nicht in Betrieb genommen werden. Sollte ein Heizkörper während des Betriebs beschädigt werden oder einen sonstigen Fehler aufweisen, muß dieser umgehend vom Stromnetz getrennt werden.

Reparaturen dürfen ausschließlich vom Hersteller durchgeführt werden. Unsachgemäße Reparaturen des Heizkörpers können zu ernsthaften Schäden führen und führen zum Erlöschen der Garantieansprüche.

Bei unsachgemäßem Gebrauch oder falscher Bedienung wird für evtl. entstehende Schäden keine Haftung übernommen.

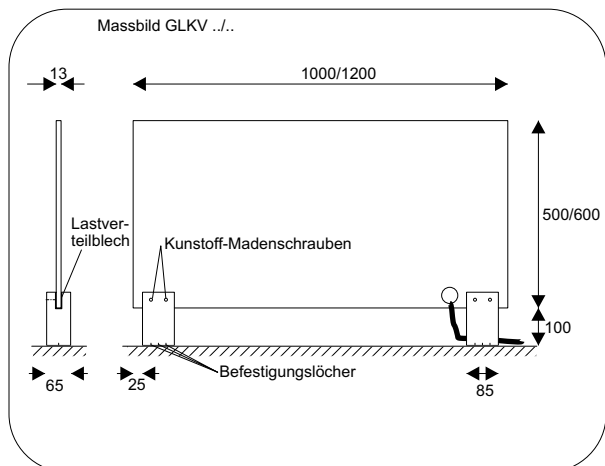
Wenden Sie sich bei Schäden oder Störungen an den Hersteller oder an den Händler, der das Gerät verkauft hat.

Die Montage und Bedienungsanweisung ist dem Betreiber bzw. dem Benutzer des Glasheizkörpers zu übergeben.

Montagehinweis für infera Glasheizkörper Typ GLKV../..

Achtung!

Der Heizkörper darf nur horizontal montiert werden. Markieren sie am Boden zwei Punkte mit jeweils einem Abstand von ca 25mm zu den äußeren Glaskanten. Die ist der Beginn der Befestigungsfüße. Prüfen Sie hierbei, ob bei diesem Abstand einer der Befestigungsfüße mit der Anschlußkappe auf der Rückseite des Heizkörpers kollidiert. Zeichnen sie nun die Befestigungslöcher am Befestigungsfuß durch. Schrauben Sie die Befestigungsfüße mit entsprechenden Schrauben fest. Achten Sie darauf, daß die Befestigungsfüße in einer Flucht am Boden befestigt werden. Ist dies nicht der Fall kann es zum Glasbruch führen. Setzen sie nun den Glasheizkörper in die Aufnahme der Befestigungsfüße. Stellen sie sicher das die Lastverteilbleche (Alu) in der richtigen Position sind. Schrauben Sie je zwei Kunststoff-Madenschrauben (M8) in oberen Bohrungen der Befestigungsfüße und ziehen dies fest. Verbinden Sie den Heizkörper abschließend mit dem Stromanschluß. Beachten Sie dabei die Hinweise Elektrischer Anschluß, Installatinhinweise und Sicherheizhinweise.



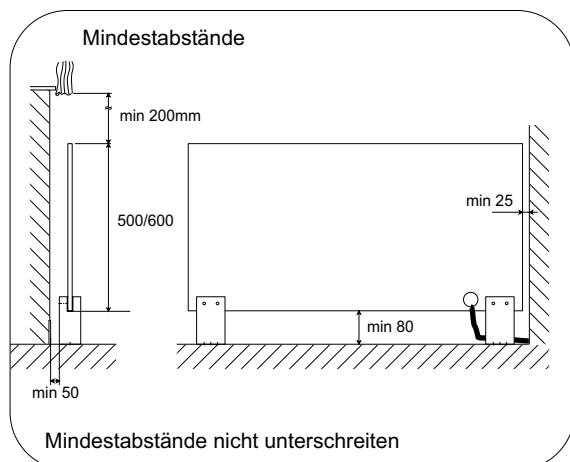
Mindestabstände

Mindestabstände von brennbarem Material

80 mm im Bereich der Unterseite
50 mm im Bereich der Vorder u. Rückseite
200 mm im Bereich der Oberseite
25 mm im Bereich der Stirnseite

Achtung!

Die Sicherheitsabstände nicht unterschreiten!



Elektrischer Anschluß

Anschluß und Montage des Heizkörpers darf nur durch eine Elektrofachkraft ausgeführt werden.

- Elektrische Geräte müssen generell einen Mindestabstand von 600mm zum nächsten Wasseranschluß haben.
- Heizkörper dürfen grundsätzlich nicht direkt unterhalb von elektrischen Steckdosen angeordnet werden.

Nach VDE 0100-701 (Bereiche im Badezimmer) dürfen Raumheizgeräte, nicht in unmittelbarer Umgebung einer Badewanne, einer Dusche oder eines Schwimmbeckens benutzt werden. Weiterhin ist bei einer Aufstellung in Badezimmern darauf zu achten, daß diese so anzubringen bzw. zu befestigen sind, daß Schalter und Regler nicht von einer in der Badewanne oder Dusche befindlichen Person berührt werden können.

Bei ortsfester Installation muß ein Kabel mit Netzstecker am Heizkörper angebracht sein (einzustecken über eine Steckdose), oder aber eine Trennvorrichtung

- Das Netzkabel darf nicht in direktem Kontakt mit dem Glasheizkörper sein.

Pflege und Reinigung

Bei allen Reinigungsarbeiten am Gerät muß der Heizkörper ausgeschaltet und erkaltet sein.

Zur Beseitigung von Flecken oder Belägen, wie sie unter Umständen entstehen, werden die Glasoberflächen des Heizkörpers so gereinigt wie die üblichen Glasflächen im Haushalt (Fensterglas, Spiegel) auch. Die Oberflächen können einfach mit einem in warmen Wasser ausgewaschenen und ausgewrungenen Fensterleder feucht abgerieben werden. Es ist darauf zu achten, dass auf den Rändern des Heizkörpers kein Wasser dauerhaft verbleibt oder einwirkt.

Von der Verwendung von aggressiver oder lösemittelhaltiger Reinigungsmitteln wird ausdrücklich abgeraten.