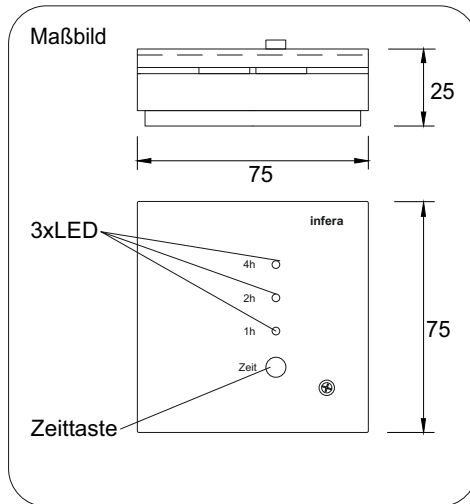


## Montage und Bedienungsanweisung für infera Raumfühler mit Timer Typ: FT 15 (für T15 und T02)



|                     |  |
|---------------------|--|
| Typ:                | FT 15  |
| Nennspannung:       | 24V AC   |
| Montageart:         | ortsfest, auf Schalterdose, auf die Wand                     |
| Einsatzbereich:     | Sakristei, Jugendraum, Wohnraum, Saal, Nebenräume            |
| Elektr. Anschlüsse: | steckbare Anschlussklemme 2,5mm <sup>2</sup> mit Drahtschutz |
| Einstellbereich:    | 1h, 2h, 4h, Aus  |
| Anzeige:            | 3x LED (1h, 2h, 4h)  |
| Bedienung:          | 1x Zeittaste   |
| Fühler:             | KTY81-210 (2kOhm/25°C)                                       |
| Ausgang:            | Relais(Schließer 24V / 2A)                                   |
| Gehäuse:            | Kunststoff   |
| Oberfläche:         | Farbe weiß ähnlich RAL9010                                   |

### Anwendungsbereiche:

Der FT 15 ist ein Raumfühler mit eingebauter Timerfunktion für den elektronischen Thermostat F15 (T02). Der Bediener kann vorort die Heizung einschalten. Die Nutzungszeit kann zwischen 1h, 2h oder 4h gewählt werden. Nach Ablauf der eingestellten Zeit schaltet die Heizung aus. Somit kann ein Ausschalten der Heizung nicht vergessen werden. Vorzeitiges Ausschalten der Heizung erfolgt durch nochmaliges Drücken der Zeittaste. Der Raumfühler mit Timer in Kombination mit dem elektronischen Temperaturregler F15 (T02) ist einsetzbar in Sakristei, Jugendraum, Gemeindesaal und sonstige Nebenräume.

### Funktion und Bedienung:

Durch einmaliges Drücken der Zeittaste leuchtet die 1h LED, gleichzeitig schaltet das Relais ein. Ist eine Stunde um, schaltet das Relais wieder aus. Durch nochmaliges Drücken kann die Einschaltzeit auf 2h bzw. 4h erhöht werden. Die eingestellte Zeit wird über die LED 1h, 2h oder 4h angezeigt. Ist die Einschaltzeit auf 4h eingestellt, kann durch nochmaliges Drücken der Zeittaste das Relais ausgeschaltet werden (keine LED leuchtet). Unabhängig davon überwacht der Raumfühler die Raumtemperatur und schaltet bei Erreichen der am F15 eingestellten Temperatur die Heizung aus bzw. zurück.

### Montage:

Der Montageort des Raumfühlers ist für die Funktion sehr wichtig. Ist ein Installationsplan mit Positionen für die Raumfühler vorhanden, sind diese einzuhalten.

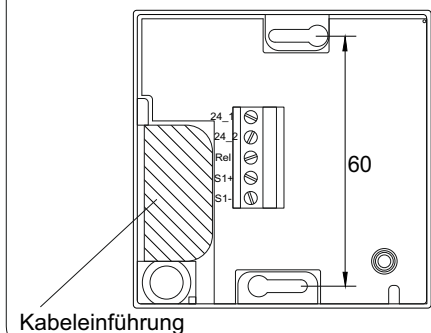
Die Position des Raumfühlers sollte so gewählt werden, dass er nicht durch Gardinen Möbelstücke abgedeckt wird. Der Raumfühler darf nicht direkt über einer Wärmequelle installiert werden (Dimmer, Schalter, Kontroll-Lampen, Kamine, Sonneneinstrahlung usw.) Es ist auf die korrekte Einbaulage zu

achten. Der Schriftzug muss lesbar sein, er darf nicht senkrecht oder auf dem Kopf stehen. Es muss eine Durchströmung statt finden können, die Öffnungen unten und oben am Gerät dürfen nicht verschlossen oder abgedeckt werden.

Der Raumfühler kann auf einer Unterputzdose (UP-Dose 55mm) oder direkt auf der Wand montiert werden. Die Geräteschrauben der UP-Dose müssen senkrecht angeordnet sein.

Die Montagehöhe sollte ca 1500mm betragen.

Darstellung ohne Deckel

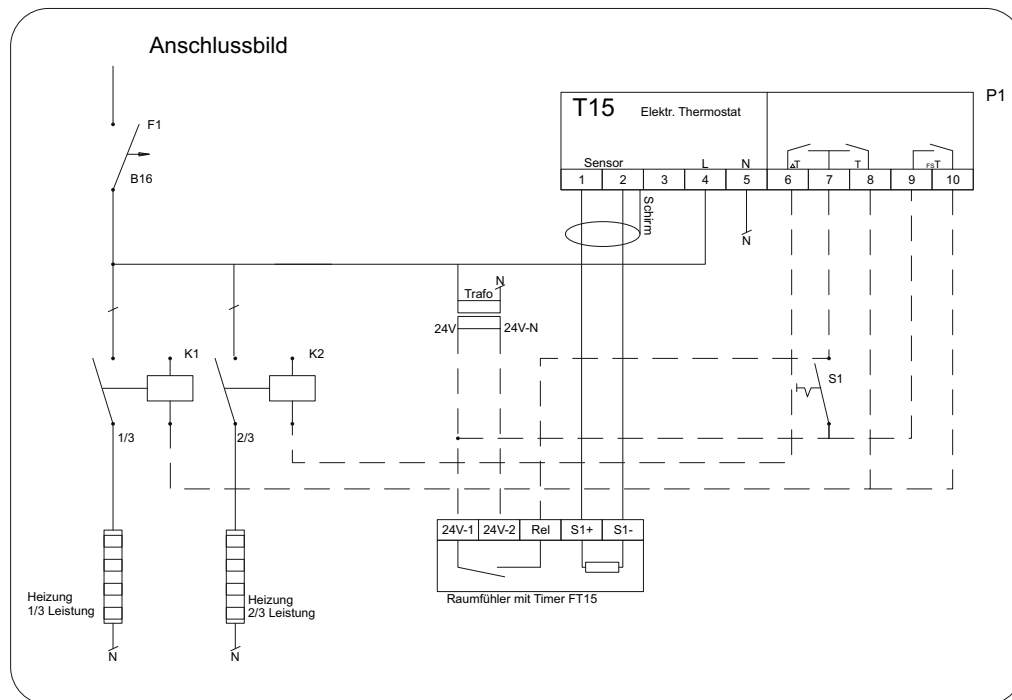


## Elektrischer Anschluss für FT15:

### Achtung!

Dieses Gerät darf nur von einer Elektrofachkraft in Betrieb genommen werden, die aufgrund ihrer fachlichen Ausbildung Kenntnisse und Erfahrung, sowie Kenntnis der einschlägigen Normen die ihr übertragenen Arbeiten beurteilen und mögliche Gefahren erkennen kann.

Als Zuleitung ist eine Leitung LiYCY(TP) 3x2x0x5 zu verwenden. Der Anschluss erfolgt an der 5-poligen Klemme. Die Klemme ist für eine einfache Montage steckbar. An den oberen 3 Klemmstellen erfolgt der Anschluss entsprechend der Beschriftung auf der Leiterplatte. Der Ausgang Rel schaltet bei aktivem Timer den Anschluss 24V\_1(24V) durch. Die Anschlüsse S1+ und S1- sind für den Temperatursensor.



### Sensor:

Der Sensor ist ein KTY 2kOhm/25°C in 2-Draht Schaltung. Ein Austausch der Fühler ist ohne Abgleich möglich. Bei Überbrücken größerer Entfernungen und in der Nähe von Starkstromleitungen ist eine abgeschirmte Leitung zu verwenden (z.B. LiYCY(TP) 3x2x0,5) wobei der Schirm einseitig an der Klemme des T15 angeschlossen wird. Das andere Ende bleibt unverdrahtet. Je nach Temperatur verändert sich der Ohmwert des Sensors. Mit einer Widerstandsmessbrücke (Ohmmeter) kann der Sensor entsprechend der Wertetabelle geprüft werden.

Vorsicht keine Spannung am Sensor anlegen!

#### Achtung:

Sensor und Spannungsversorgung paarweise verseilt auflegen!

| Bezeichnung Leiterplatte | Bezeichnung | Adernfarbe |
|--------------------------|-------------|------------|
| 24V_1                    | 24V         | braun      |
| 24V_2                    | 24V-N       | weiß       |
| Rel                      | Relais      | grau       |
|                          |             | rosa       |
| S1+                      | Sensor      | gelb       |
| S1-                      | Sensor      | grün       |

paarweise verseilt

#### Wertetabelle

| °C  | Ohm  |
|-----|------|
| -20 | 1367 |
| -10 | 1495 |
| 0   | 1630 |
| 10  | 1772 |
| 20  | 1922 |
| 25  | 2000 |
| 30  | 2080 |
| 40  | 2245 |