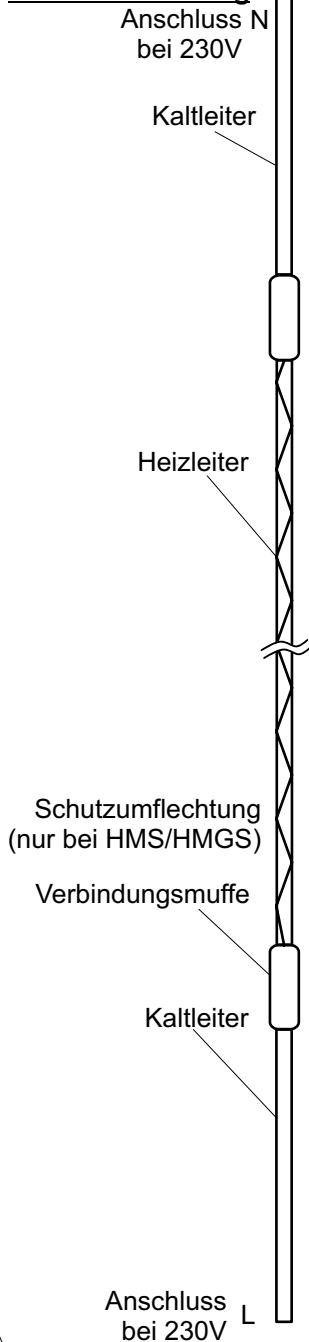


Montageanweisung für infera Heizmatten Typ: HM / HMS / HMGS

Aufbau Heizleitung

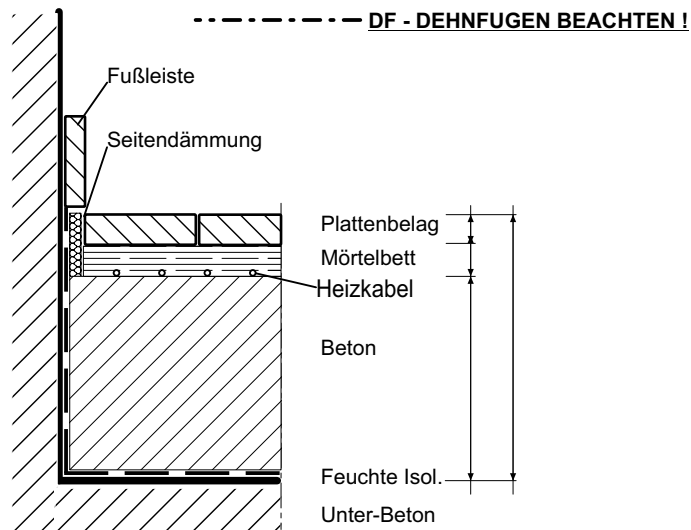


Montageanweisungen:

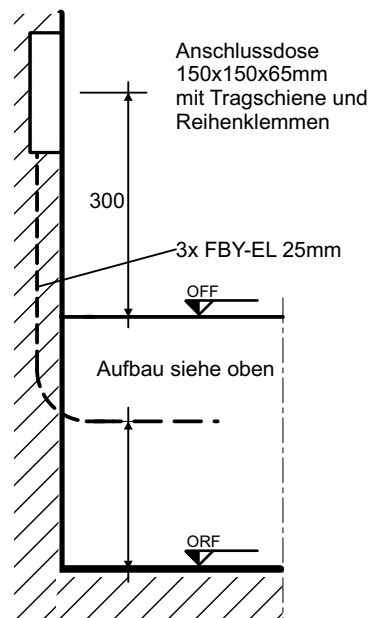
1. Vor der Montage die Angaben auf dem Mattenplan und der Mattenliste überprüfen.
2. Unstimmigkeiten sind sofort zu reklamieren. Eine spätere Reklamation und Übernahme von Folgekosten wird grundsätzlich abgelehnt.
3. Nur Kaltleiter dürfen gekürzt werden. Heizleiter dürfen auf keinen Fall gekürzt oder direkt angeschlossen werden.
4. Heizleiter dürfen nicht gekreuzt und nicht geknickt werden.
Minimaler Biegeradius = $5 \times DA$ (Durchmesser Außen)
5. Übergang Kaltleiter auf Heizleiter, auch Muffe genannt, dürfen nicht auf Zug beansprucht werden.
6. Dehnfügen dürfen mit Heizleiter und Kaltleiter nicht überquert werden.
7. Heizleitungen dürfen nicht durch Isolierungs- oder Dämmmaterial geführt werden.
8. Heizleitungen müssen in ihrer ganzen Länge vom Estrich, Spachtelmasse der Fliesenkleber umschlossen sein.
9. Vor und nach der Verlegung ist zu folgende Messungen durchzuführen und schriftlich in der Mattenliste festzuhalten:
 - a) Isolationswiderstand
 - b) Stromdurchgang
 - c) Widerstandswert (Meßwerte mit den Werte in der Mattenliste vergleichen)
10. Der Elektroinstallateur hat dem Benutzer bei der Übergabe der Heizungsanlage diese Montageanleitung, Mattenplan/Verlegeplan, Mattenliste und Aufbauzeichnung zu übergeben.
11. Wir verweisen für die Verlegung auf die zur Zeit gültigen VDE-Bestimmungen, im Besonderen auf die DIN VDE 100, Teil 520 A3 und die VDEW-Empfehlungen für die Errichtung von Elektro-Fußbodenheizungsanlagen.
Die Dimensionierung wurde nach DIN 44 576 ausgeführt.
Die Heizleitung ist nach DIN-VDE 0253 geprüft.

Fußbodenaufbau siehe Seite 2 oder Grundriß

Fußbodenaufbau für Verlegung im Mörtelbett mit infera Heizmatten Typ: HM / HMS / HMGS



Steinbelag



Anschluss für Kaltleiter
und Bodenfühler