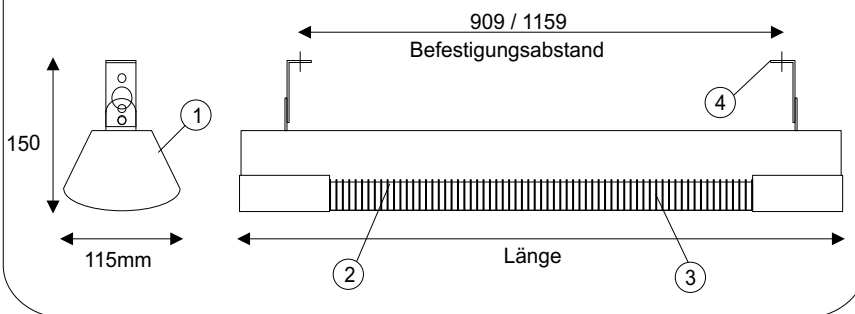


Montageanweisung für infera Wandstrahler Typ EB../..

Typ: EB ../..
 Nennspannung: 230V
 Schutzklasse: I = Schutzleiteranschluß
 Schutzart: IP21
 Einsatzbereich: in Kirchen, nach DIN4701
 Raumtemperatur bis max. 15°C
 Montage: ortsfest senkrecht und waagrechte schwenkbar
 Oberfläche: lackiert / pulverbeschichtet
 ähnlich RAL 7015(schiefergrau) oder 9010(weiß)

Typ	Maße mm L/B/T	Anschlußleistung
EB 150/10	1010/115/150	1500 W
EB 200/12	1260/115/150	2000 W

Bild 1: Maße



- ① = Gehäuse aus Stahlblech
- ② = polierter Aluminiumreflektor
- ③ = Heizelement
- ④ = einstellbare Wandhalterung

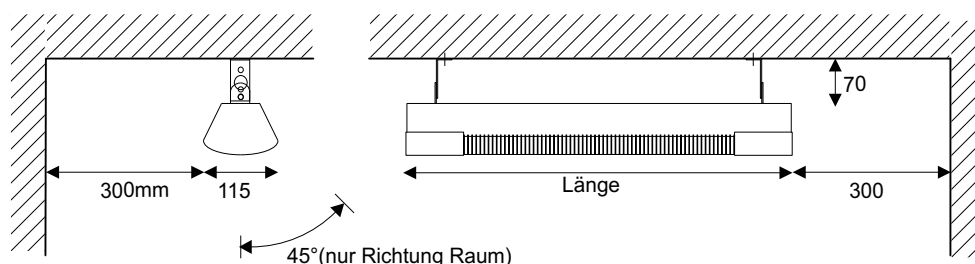
Montage

Das Heizgerät darf nicht auf leichtentzündlichem Material montiert werden. Das Heizgerät ist für ein Anbringen in nicht leicht erreichbarer Höhe vorgesehen.
 Das Gerät nicht in unmittelbarer Nähe von Badewanne, Dusche, Waschbecken oder Schwimmbecken einsetzen.
 Dieses Gerät darf nicht in Räumlichkeiten mit Brenn- oder Explosionsgefahr installiert werden
 Die unterschiedlichen Gerätetypen und Geräteleistungen sind je nach Anwendungsfall auszuwählen.
 Bitte rufen Sie uns im Zweifelsfall an. Wir unterbreiten Ihnen gerne einen Einbauvorschlag.

Mindestabstände:

- 1) Mindestabstand vom zu erwärmenden Platz 3000mm
- 2) Wandbefestigung Installationhöhe min. 3000mm
- 3) Deckenbefestigung Installationhöhe min 3000mm
- 4) Bei Deckenbefestigung muß ein Mindestabstand zwischen Anschlußdeckel und Wand von 300mm vorhanden sein
- 5) Bei Deckenbefestigung muß ein Mindestabstand zwischen Rückseite Gerät und Decke von 70mm vorhanden sein
- 6) Richten sie das Heizgerät nie gegen eine Wand
- 7) Wir empfehlen, das Gerät mindestens 1,5m von brennbaren Materialien zu installieren

Bild 2: Mindestabstände



Technische Änderungen vorbehalten (Stand 14.07.2016)(EB_MONTAGEANL.DES).

Elektrischer Anschluss:

für infera Strahler Typ: EB .../..

Anschluß und Montage des Heizkörpers darf nur durch eine Elektrofachkraft ausgeführt werden.

1. Die Heizgeräte müssen allpolig durch Schalter, Schaltschütze oder Automaten mit mindestens 3 mm Kontaktabstand vom Netz zu trennen sein.
2. Nehmen sie den Deckel für den Stromanschluss des Geräts ab. Führen sie die Netzanschlussleitung durch die Verschraubung in das Gerät ein.
3. Schliessen sie die Leiter, laut Schaltbild an.
4. Zum Anschluß des Schutzleiters schrauben sie die erste Schraubmutter mit Hilfe eines 8er Schlüssels ab. Dann nehmen sie die Fächerscheibe als auch die Unterlegscheibe ab. Nun können sie den Leiter an die Klemme anschließen. Setzen sie die Unterlegscheibe und dann die Fächerscheibe wieder auf und schrauben sie die Mutter wieder auf.
- 5) Sichern sie nun durch Anziehen der Kabelverschraubung die Netzanschluss gegen herausziehen.
- 6) Schließen sie nun den Anschlußdeckel und sichern ihn mit der Schraube.

Bild 4: Schaltbild

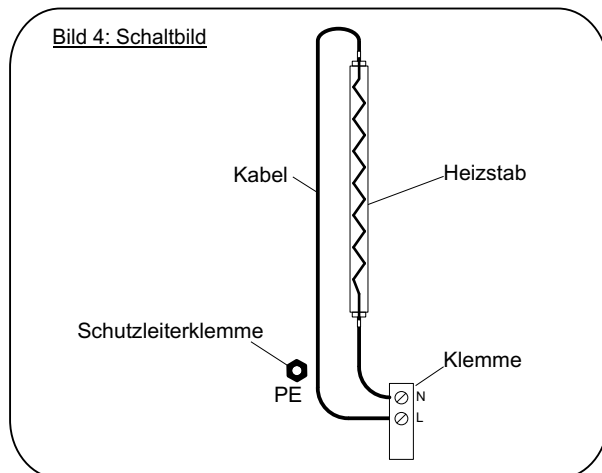
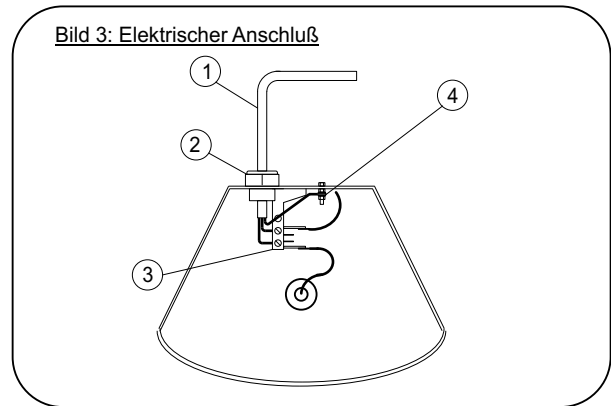


Bild 3: Elektrischer Anschluß



- ① = Netzanschlussleitung
- ② = Kabelverschraubung
- ③ = Klemmen
- ④ = Schutzleiteranschluss

Pflege und Reinigung

Der Heizstrahler ist mit einem Aluminiumreflektor mit einem hochglänzenden Spiegel ausgestattet. Um die Effektivität zu erhalten, empfehlen wir ihnen, regelmäßig Staub vom Reflektor und vom Gerät mit einem nicht fettenden Tuch zu entfernen. Bei allen Reinigungsarbeiten am Gerät muß der Heizkörper ausgeschaltet und vollständig erkaltet sein. Keine Sprays verwenden.

Sicherheitshinweise:

Achtung!

- 1) Das Gerät darf nicht mit brennbarem oder leicht entzündlichem Material wie Teppiche, Handtücher, Wäsche, Kleider abgedeckt werden. Beim Abdecken entsteht Brandgefahr!
- 2) Vorsicht! Das Austrittsgitter kann sich während des Betriebs auf ca. 100 °C erwärmen. Kleinkinder daher von eingeschalteten Geräten fernhalten.
- 3) Dieses Gerät ist nicht dafür bestimmt, durch Personen (einschließlich Kinder) mit eingeschränkten physischen, sensorischen oder geistigen Fähigkeiten oder mangels Erfahrung und/oder mangels Wissen benutzt zu werden, es sei denn, sie werden durch eine für ihre Sicherheit zuständige Person beaufsichtigt oder erhielten von ihr Anweisungen, wie das Gerät zu benutzen ist. Kinder sollten beaufsichtigt werden, um sicherzustellen, dass sie nicht mit dem Gerät spielen.
- 4) Sicherheitsabstände zu brennbarem Material müssen unbedingt eingehalten werden.
- 5) Nach der Montage ist der Betreiber darauf hinzuweisen, daß es sich hier um ein Heizgerät mit hoher Oberflächentemperatur handelt.
- 6) Die Montage und Bedienungsanweisung ist dem Betreiber bzw. dem Benutzer des Heizkörpers zu übergeben.
- 7) Reparaturen dürfen nur vom autorisierten Fachmann durchgeführt werden. Auf die Sicherheitshinweise 1-6 ist ausdrücklich hinzuweisen.