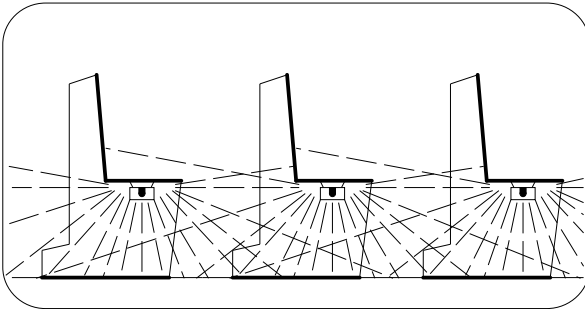
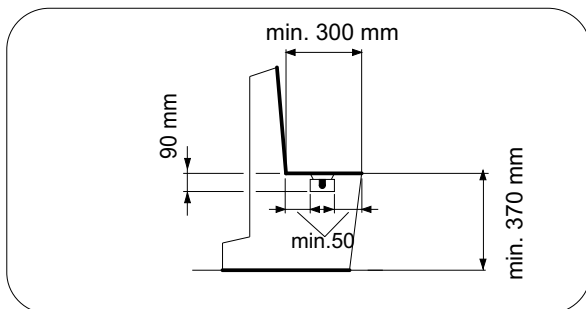




Montageanweisung für infera Kirchenbank-Strahler Typ: BQ



Typ: BQ ... / ...
 Nennspannung: 230 V
 Schutzklasse: I = Schutzleiteranschluss
 Montage: ortsfest
 Schutzart: ohne bes. Wasserschutz
 Einsatzbereich: in Kirchen, nach DIN 4701,
 Raumtemperatur bis max. 15°C

Prüfzeichen:  
 Gehäuse: elektrolytisch verzinkt
 Oberfläche: pulverbeschichtet
 ähnlich RAL1019



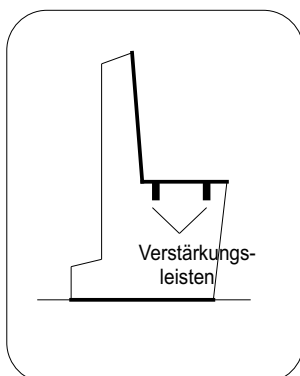
Typ	Maße mm L / B / T	Anschluß- leistung	
BQ 25/6	600/100/90	250 W	
BQ 35/8	800/100/90	350 W	
BQ 45/10	1000/100/90	450 W	
BQ 55/12	1200/100/90	550 W	
BQ 65/14	1400/100/90	650 W	

Mindestabstände von brennbarem Material

80 mm im Bereich der Gitterseite
 50 mm Stirnseitig zwischen zwei Geräten, und zur Bankstütze
 50mm im Bereich zwischen Vorderkante Bank und Heizgerät
 50mm im Bereich zwischen Hinterkante Bank und Heizgerät
 Die Sicherheitsabstände nicht unterschreiten !

Warnhinweise:

- 1) Um ein Überhitzen des Heizgerätes zu vermeiden, darf das Heizgerät nicht angedeckt werden.
- 2) Das Heizgerät darf nicht unmittelbar unterhalb einer Wandsteckdose angebracht werden.
- 3) Die Kirchenbankstrahler dürfen nur von autorisierten Elektrofachkräften in Betrieb genommen werden.
- 4) Dieses Gerät ist nicht dafür bestimmt, durch Personen (einschließlich Kinder) mit eingeschränkten physischen, sensorischen oder geistigen Fähigkeiten oder mangels Erfahrung und/oder mangels Wissen benutzt zu werden, es sei denn, sie werden durch eine für ihre Sicherheit zuständige Person beaufsichtigt oder erhalten von ihr Anweisungen, wie das Gerät zu benutzen ist. Kinder sollten beaufsichtigt werden, um sicherzustellen, dass sie nicht mit dem Gerät spielen.



Der infera-Kirchenbankstrahler kann in der Regel direkt auf Holz montiert werden. Das Gerät wird mittig auf die Bankunterseite montiert. Die Geräte dürfen nicht nebeneinander montiert werden. (z. B. Zwei Geräte parallel unter eine Bank). Besteht Gefahr von Beschädigung, bei lackierten Bänken, oder Gefahr von Rissbildung bei feuchtem Holz, ist zwischen Gerät und Bank eine nicht brennbare Isolierplatte (z.B. Isoplan 1100, 6 mm stark) anzubringen. Wenn die Sitzbank weniger als 30 mm stark ist, muss in jedem Fall eine Isolierung angebracht werden.

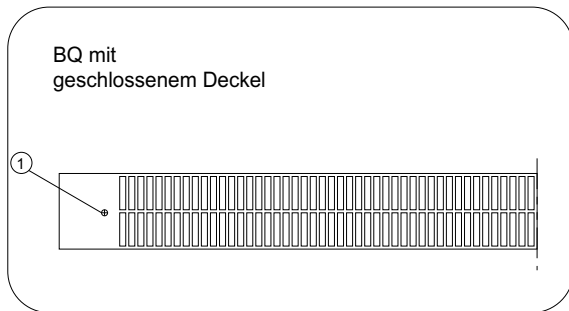
Wärmestau, z. B. durch Verstärkungsleisten an der Bankunterseite, sind zu vermeiden. Das Gerät darf dann nicht direkt an die Bankunterseite montiert werden. Bei Verstärkungsleisten muss der Bankstrahler so montiert werden, dass der Spiegel auf Höhe der Verstärkungsleisten ist. Wir liefern im Bedarfsfall die entsprechenden Montageunterlagen als Abstandshalter.

Der Kirchenbankstrahler Typ BQ darf nicht an Bänken mit geschlossener Rückwand montiert werden.
 Bitte rufen sie uns im Zweifelsfall an. Wir unterbreiten Ihnen gerne einen Einbauvorschlag.

Elektrischer Anschluss

für "infera" Kirchenbankstrahler
Typ: BQ ... / ...

Der Anschluß und die Montage der Kirchenbankstrahler dürfen nur von autorisierten Elektrofachkräften vorgenommen werden.

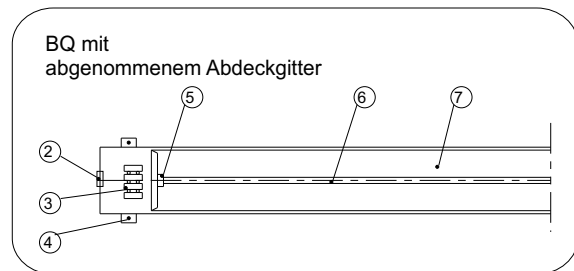


Nach Abnehmen des Abdeckgitters wird das Heizgerät unter der Sitzfläche (Bankmitte) festgeschraubt. Die Zuleitung ist an der Bankunterseite zu befestigen und stirnseitig in das Gerät einzuführen.

Die Geräte sind mit 1,5 mm durchverdrahtet. Der Anschluss ist gemäß Schaltplan durchzuführen.

Werden in einer Bank mehrere Geräte benötigt, kann an der gegenüberliegenden Stirnseite angeschlossen und zum nächsten Gerät weiter gefahren werden. Geräte bis zu einer Gesamtleistung von maximal 3.300 W können hintereinander geschaltet werden.

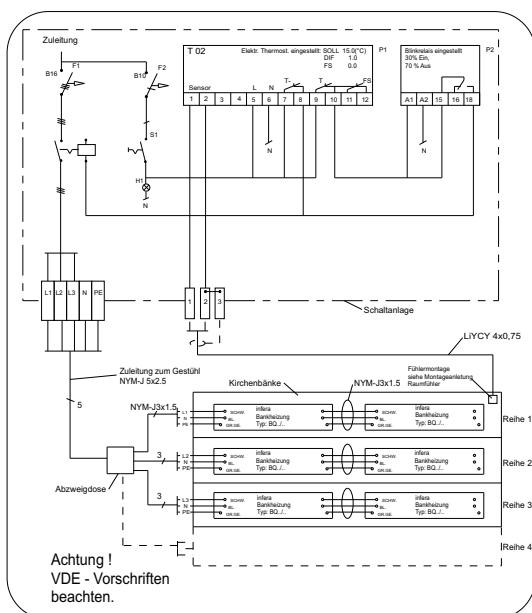
- ① = Befestigung Abdeckgitter
- ② = Kabeltülle
- ③ = Klemme
- ④ = Befestigung
- ⑤ = Steatitteil
- ⑥ = Quarz-Heizelement
- ⑦ = Aluminium- Reflektor



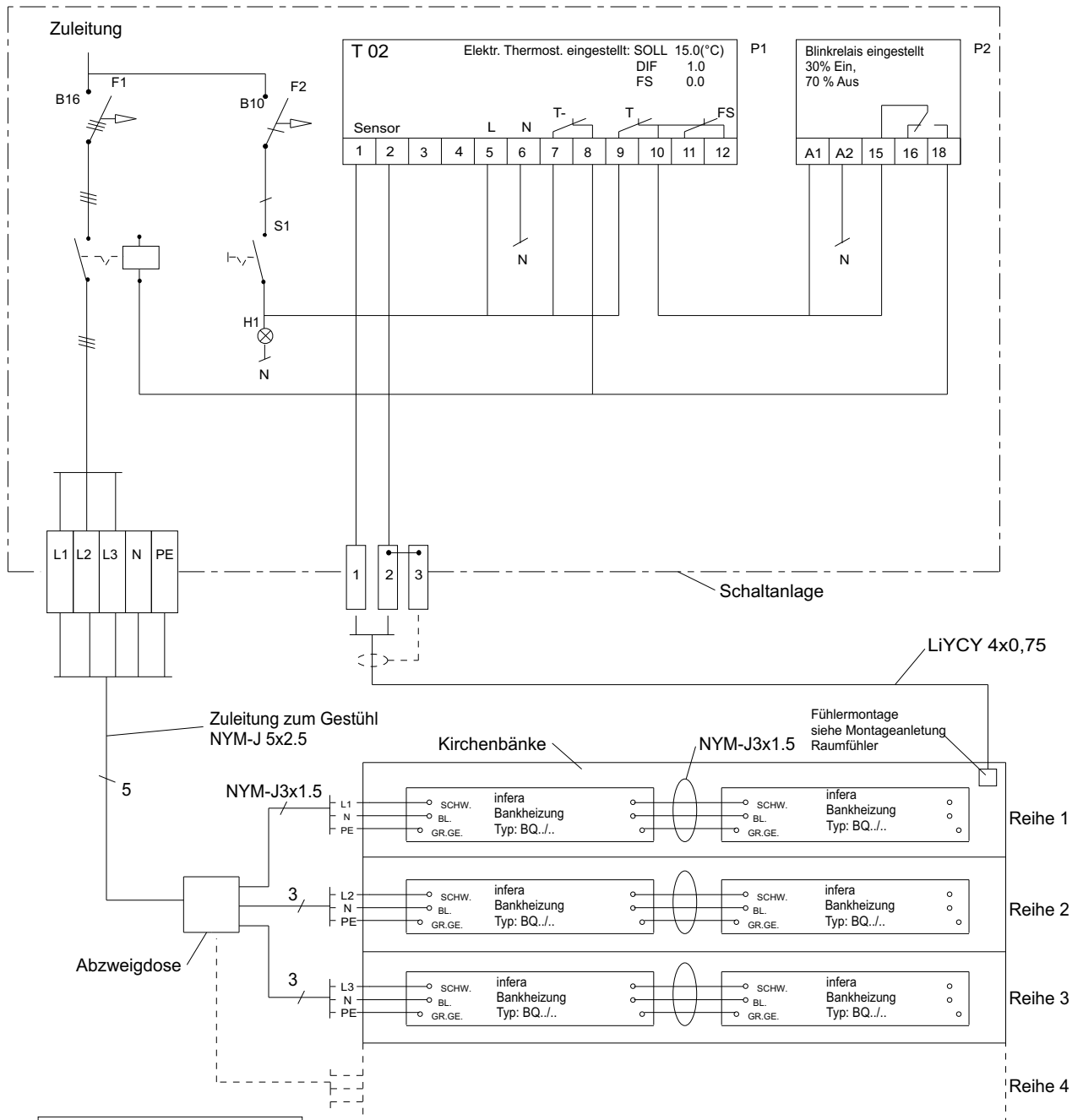
Nach dem elektrischen Anschluss wird das Abdeckgitter mit der Zahnscheibe und Schraube von unten wieder montiert.

Die Heizgeräte müssen allpolig durch Schalter, Schaltschütze oder Automaten mit mindestens 3 mm Kontaktabstand vom Netz zu trennen sein. Es ist auf gleichmäßige Phasenbelastung zu achten.

Als Regelung ist ein elektronischer Thermostat mit einstellbarem Folgekontakt (z.B. infera T-02) vorzusehen. Weiter sollte eine Heizzeitbegrenzung (eingestellt auf 6 h) und eine Zeitschaltuhr für das automatische Inbetriebsetzen der Heizung eingebaut werden. Auf Wunsch fertigen wir gerne projektbezogene Schaltpläne, in denen die entsprechenden Regel- und Steuergeräte aufgeführt sind.



Technische Änderungen vorbehalten. BQ_Montageanl.des(Stand 18.09.2015)



Die Geräte dürfen nur durch einen Fachmann gemäß dem Schaltbild installiert werden. Dabei sind die bestehenden Sicherheitsvorschriften des VDE und der örtlichen EVU's zu beachten.

Montage der Geräte siehe besondere Anleitung.

Die Gruppeneinteilung ist so vorzunehmen, daß ein Sicherungsautomat von A ausreichend ist.