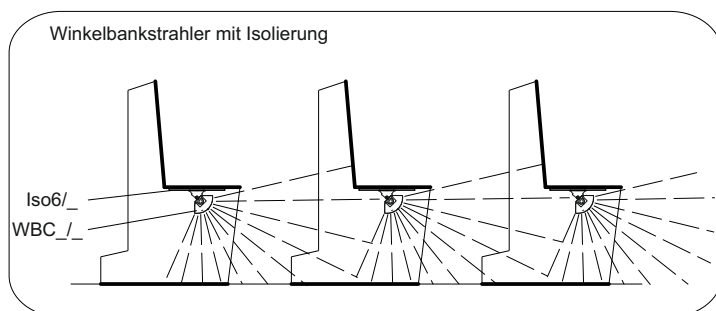


Montageanweisung für infera Winkelbankstrahler Typ: WBC

Warnhinweise:

- 1) Um ein Überhitzen des Heizgerätes zu vermeiden, darf das Heizgerät nicht abgedeckt werden.
- 2) Das Heizgerät darf nicht unmittelbar unterhalb einer Wandsteckdose angebracht werden.
- 3) Die Heizgeräte dürfen nur von autorisierten Elektrofachkräften in Betrieb genommen werden.
- 4) Kinder jünger als 3 Jahren sind fernzuhalten, es sei denn, sie werden ständig überwacht. Kinder ab 3 Jahren und jünger als 8 Jahre dürfen das Gerät nur ein- und ausschalten, wenn sie beaufsichtigt werden oder bezüglich des sicheren Gebrauches des Geräts unterwiesen wurden und die daraus resultierenden Gefahren verstanden haben, vorausgesetzt, dass Gerät ist in seiner normalen Gebrauchslage platziert und installiert. Weiter dürfen sie das Gerät nicht reinigen und/oder nicht die Wartung durch den Benutzer durchführen.
- 5) Vorsicht, einige Teile des Heizgerätes können sehr heiß werden und Verbrennungen verursachen. Besondere Vorsicht ist geboten, wenn Kinder und schutzbedürftige Personen anwesend sind.
- 6) Warnung: Dieses Gerät ist nicht mit einer Einrichtung zur Regelung der Raumtemperatur ausgerüstet. Das Heizgerät darf nicht in kleinen Räumen benutzt werden, die von Personen bewohnt werden, die nicht selbstständig den Raum verlassen können, es sei denn, eine ständige Überwachung ist gewährleistet.
- 7) Dieses Gerät kann von Kindern ab 8 Jahren und darüber sowie Personen mit verringerten physischen, sensorischen oder mentalen Fähigkeiten oder Mangel an Erfahrungen und Wissen benutzt werden, wenn sie beaufsichtigt oder bezüglich des sicheren Gebrauchs des Geräts unterwiesen wurden.

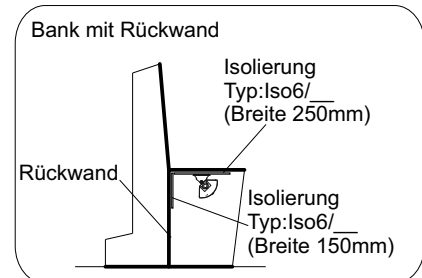
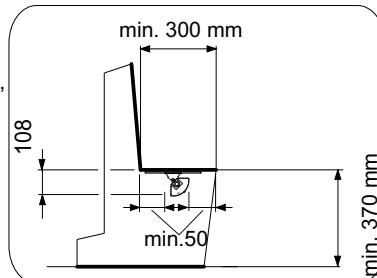


Typ: WBC ... / ...
 Nennspannung: 230 V
 Schutzklasse: I = Schutzleiteranschluß
 Montage: ortsfest
 Schutzart: ohne bes. Wasserschutz
 Einsatzbereich: in Kirchen, nach DIN 4701,
 Raumtemperatur bis max. 15°C
 Gehäuse: elektrolytisch verzinkt
 Oberfläche: pulverbeschichtet
 ähnlich RAL 1019

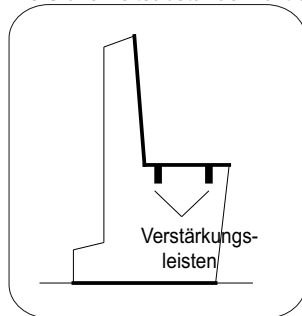
Typ	Maße mm L / B / T	Anschluß- leistung		
WBC 25/6	600/107/108	250 W	3-stufig	
WBC 35/8	800/107/108	350 W	3-stufig	
WBC 45/10	1000/107/108	450 W	3-stufig	
WBC 55/12	1200/107/108	550 W	3-stufig	
WBC 65/14	1400/107/108	650 W	3-stufig	

Mindestabstände von brennbarem Material

- 80 mm im Bereich der Gitterseite
- 50 mm Stirnseitig zwischen zwei Geräten, und zur Bankstütze
- 50mm im Bereich zwischen Vorderkante Bank und Heizgerät
- 50mm im Bereich zwischen Hinterkante Bank und Heizgerät



Die Sicherheitsabstände nicht unterschreiten !

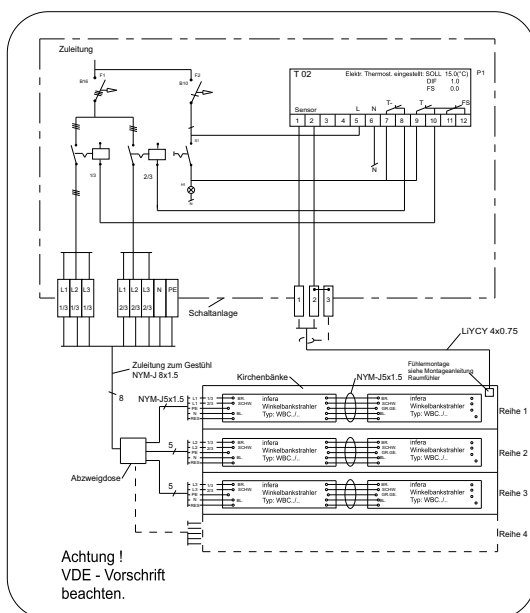
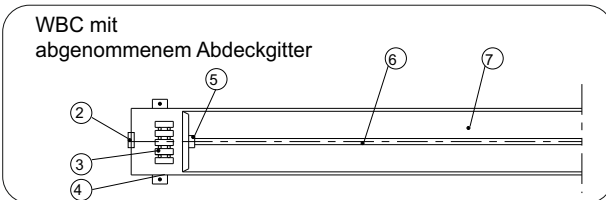
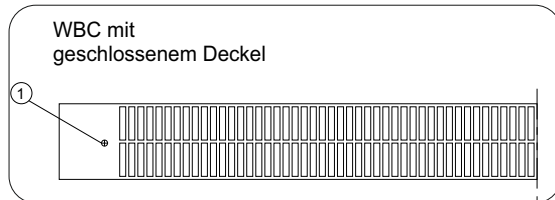


Der infera-Winkelbankstrahler kann auch unter Bänken mit Rückwand montiert werden. Das Gerät wird mittig auf die Bankunterseite montiert. Die Geräte dürfen nicht nebeneinander montiert werden. (z. B. zwei Geräte parallel unter eine Bank). Besteht Gefahr von Beschädigung, bei lackierten Bänken, oder Gefahr von Rissbildung bei feuchtem Holz, ist zwischen Gerät und Bank eine nicht brennbare Isolierplatte (z.B. Isoplan 1100, 6 mm stark) anzubringen. Wenn die Sitzbank weniger als 30 mm stark ist, muss in jedem Fall eine Isolierung angebracht werden. Wärmestau, z. B. durch Verstärkungsleisten an der Bankunterseite, sind zu vermeiden. Das Gerät darf dann nicht direkt an die Bankunterseite montiert werden. Bei Verstärkungsleisten muss der Winkelbankstrahler so montiert werden, dass der Spiegel auf Höhe der Verstärkungsleisten ist. Wir liefern im Bedarfsfall die entsprechenden Montageunterlagen als Abstandshalter. Bei Bänken mit Rückwand muss eine zusätzliche Isolierung mit einer Breite von 150mm senkrecht an der Rückwand angebracht werden. Die gesamte Ecke muss mit Isolierung verkleidet werden. Bitte rufen sie uns im Zweifelsfall an. Wir unterbreiten Ihnen gerne einen Einbauvorschlag.

Elektrischer Anschluss

für "infera" Winkelbankstrahler
Typ: WBC ... / ...

- ① Befestigung Abdeckgitter
- ② Kabelülle
- ③ Klemme
- ④ Befestigung
- ⑤ Steatitteil
- ⑥ Chromnickelstahl-Heizelement
- ⑦ Aluminium- Reflektor

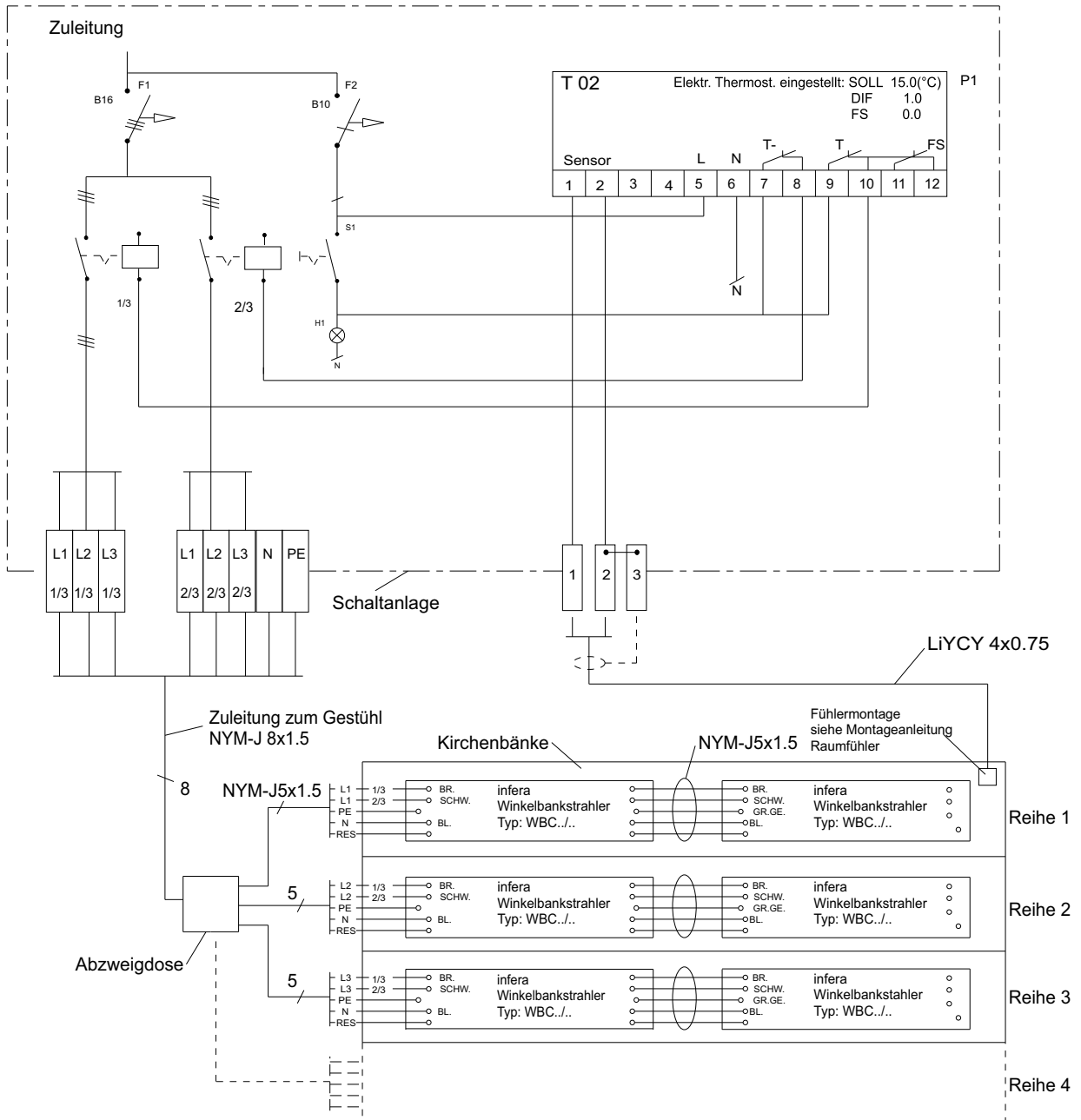


Durch Drehen des Heizgeräts kann der Winkelbankstrahler unter der Sitzfläche (Bankmitte) festgeschraubt. Die Zuleitung ist an der Bankunterseite zu befestigen und stirnseitig in das Gerät einzuführen.

Die Geräte sind mit 1,5 mm durchverdrahtet. Der Anschluss ist gemäß Schaltplan durchzuführen. Werden in einer Bank mehrere Geräte benötigt, kann an der gegenüberliegenden Stirnseite angeschlossen und zum nächsten Gerät weiter gefahren werden. Geräte bis zu einer Gesamtleistung von maximal 3.300 W können hintereinander geschaltet werden.

Der infera Winkelbankstrahler hat ein Chromnickelstahl Heizelement. Vorteil: nicht zerbrechlich und nichtrostend! Bei dieser Ausführung können je nach Witterung drei Heizstufen geschaltet werden. Zum Beispiel: WBC 45/10 150, 300, 450 W, entsprechen 1/3, 2/3 oder volle Leistung. Nach dem elektrischen Anschluss wird das Abdeckgitter mit der Zahnscheibe und Schraube von unten wieder montiert. Die Heizgeräte müssen allpolig durch Schalter, Schaltschütze oder Automaten mit mindestens 3 mm Kontaktabstand vom Netz zu trennen sein. Es ist auf gleichmäßige Phasenbelastung zu achten. Als Regelung ist ein elektronischer Thermostat mit einstellbarem Folgekontakt (z.B. infera T-02) vorzusehen. Weiter sollte eine Heizzeitbegrenzung (eingestellt auf 6 h) und eine Zeitschaltuhr für das automatische Inbetriebsetzen der Heizung eingebaut werden. Auf Wunsch fertigen wir gerne projektbezogene Schaltpläne, in denen die entsprechenden Regel- und Steuergeräte aufgeführt sind.

Technische Änderungen vorbehalten. WBC_Montageanl.des (Stand 26.08.2014)



Die Geräte dürfen nur durch einen Fachmann gemäß dem Schaltbild installiert werden. Dabei sind die bestehenden Sicherheitsvorschriften des VDE und der örtlichen EVU's zu beachten.

Montage der Geräte siehe besondere Anleitung.

Die Gruppeneinteilung ist so vorzunehmen, daß ein Sicherungsautomat von A ausreichend ist.