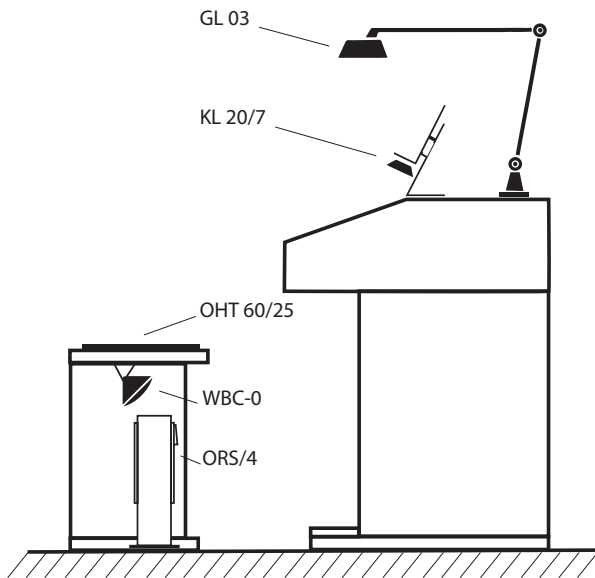




Sicherheit Orgel-Spieltisch-Heizung

Kirchenorgeln sind nicht einfach nur ein Musikinstrument, sondern meist auch ein Kunstgegenstand und ein Gut von kulturhistorischem Wert, welches den strengen Regeln der Denkmalpflege unterliegt.

Besondere Bestimmungen gelten daher bei der Verlegung von elektrischen Leitungen und der Montage von Heizgeräten an oder im direkten Umfeld von Orgeln.



Sicherheitsaspekte .

In Abstimmung mit namhaften Orgelbaufirmen gelten dabei folgende Regeln:

- Die Orgel ist ein Musikinstrument! Und so wie Sie bei Ihrem Klavier oder Ihrer Gitarre nicht einfach Löcher hineinbohren oder Sachen anschrauben, dürfen auch bei Kirchenorgeln keine Löcher für Steckdosen gebohrt, oder Schalter/Befestigungen etc. nicht ohne Rücksprache mit dem Orgelbauer oder der Denkmalpflege an der Orgel angebracht werden.
- Der Stromkreis für Heizung Orgel muss vom Hauptschalter / Automatik der übrigen Heizung ausgenommen sein.
- Es ist eine separate Abschaltautomatik für die Orgelplatzbeheizung mit max. 120 Minuten vorzusehen! Nach Ablauf dieser Zeit müssen alle Geräte automatisch abschalten. Ebenso muss der Organist nach Beendigung oder Verlassen des Platzes sofort abschalten können. Der Schaltzustand ist durch eine Kontroll-Leuchte anzuzeigen.
- Die Heizgeräte an der Orgel dürfen nur bei besetztem Orgelplatz unter Aufsicht eingeschaltet werden. Eine automatische Vorheizung ist nicht zulässig!
- Der Stromkreis Orgel mit allen Heizgeräten + Licht darf nur über Schukosteckdosen mit FI-Schutzschalter 30mA betrieben werden.
- Die Elektroheizgeräte dürfen niemals abgedeckt werden! Mindestabstände zu den Bauteilen sind einzuhalten.
- Keine Gegenstände (Schriften, Notenblätter, Kleidung) in der Nähe der Heizgeräte ablegen oder lagern.
- Der jeweilige Orgelbauer oder die Denkmalpflege könne weitere Vorschriften erlassen.

**Zur Einhaltung dieser Vorschriften gibt es in unserem Angebot die Orgel-Energiesäule in 2 Ausführungen: ORS/4 oder mit Zusatzmodul ORS/4M1
Damit lassen sich formschön und ohne Eingriffe in das Instrument alle Funktionen umsetzen.**