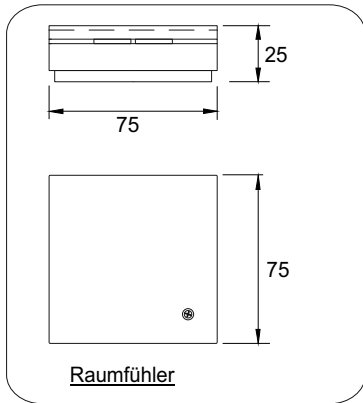


Montageanweisung für infera Raumfühler Typ: F15



Montagearten:

Der Montageort des Raumfühlers ist für die Funktion sehr wichtig. Ist ein Installationsplan mit Positionen für die Raumfühler vorhanden, sind diese einzuhalten.

Grundsätzlich werden zwei Montagearten unterschieden:

- Montage im Gestühl
- Montage an der Wand

Installation:

Der Raumfühler Typ F15 ist nur in Verbindung mit dem elektronischen Temperaturregler Typ T15 und T02 (Vorgängermodell) zu betreiben.

Der Anschluss darf nur durch autorisierte Fachkräfte erfolgen. Als Zuleitung ist eine abgeschirmte Leitung zu verwenden, zum Beispiel LiYCY 4x0,75 .

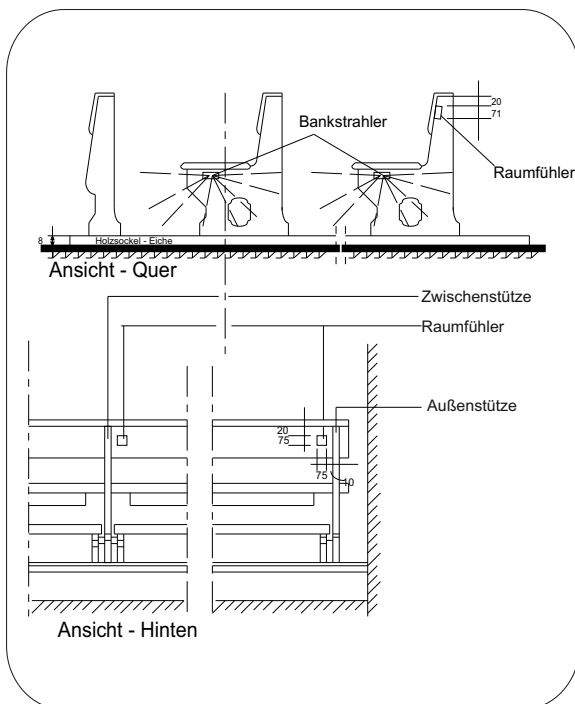
Der Anschlussplan im Deckel ist zu beachten.

Vor dem Öffnen des Raumfühlers muss der zugehörige elektronische Thermostat spannungsfrei sein.

Montage im Gestühl:

Der Raumfühler wird an der Innenseite der Außenstütze montiert.

Der Montageort sollte unter der Gesangbuchablage sein. Innerhalb der Regelgruppe sollte der Raumfühler nicht an der Brüstung oder außerhalb des Gestühlblocks positioniert werden. Der beste Platz ist in der Mitte der Regelgruppe, z.B. in der zweiten Reihe an der Rückseite der Rückenlehne. Es ist auf die korrekte Einbaulage zu achten. Der Schriftzug muss lesbar sein, er darf nicht senkrecht oder auf dem Kopf stehen. Es muss eine Durchströmung statt finden können, die Öffnungen unten und oben am Gerät dürfen nicht verschlossen oder abgedeckt werden.



Montage an der Wand:

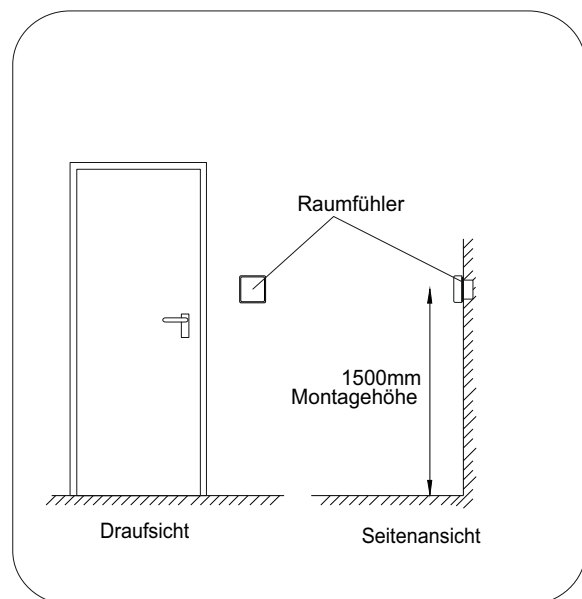
Die Position des Raumfühlers sollte so gewählt werden, das er nicht durch Gardinen Möbelstücke abgedeckt wird.

Der Raumfühler darf nicht direkt über einer Wärmequelle installiert werden (Dimmer, Schalter, Kontroll-Lampen, Kamine, Sonneneinstrahlung usw.)

Es ist auf die korrekte Einbaulage zu achten. Der Schriftzug muss lesbar sein, er darf nicht senkrecht oder auf dem Kopf stehen. Es muss eine Durchströmung statt finden können, die Öffnungen unten und oben am Gerät dürfen nicht verschlossen oder abgedeckt werden.

Der Raumfühler kann auf einer Unterputzdose (UP-Dose 55mm) oder direkt auf der Wand montiert werden. Die Geräteschrauben der UP-Dose müssen senkrecht angeordnet sein.

Die Montagehöhe sollte ca 1500mm betragen.



Technische Änderungen vorbehalten (Stand 18.10.16)(F15_Raumfühler_Montaganl.des).